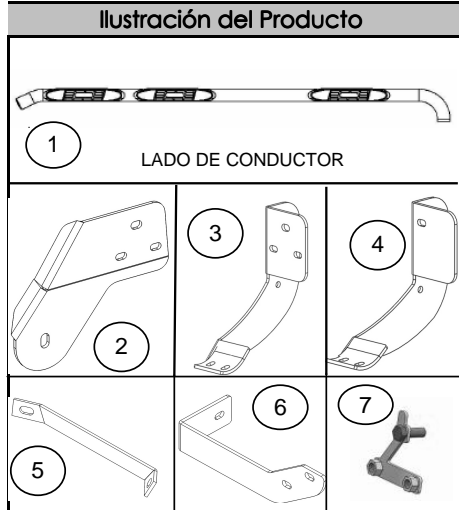


| Lista de Partes |       |                  |                                      | Herramienta Requerida (No Incluida) |                        |
|-----------------|-------|------------------|--------------------------------------|-------------------------------------|------------------------|
| Ítem            | Cant. | Código           | Descripción                          | Torque Máx.                         | Cant. Descripción      |
| 1               | 1     |                  | Juego de estribos                    |                                     | 1 Dado / llave 9/16"   |
|                 | 1     | <b>BRK-37605</b> | <b>Kit de brackets que incluye:</b>  |                                     | 1 Dado / llave 3/4"    |
| 2               | 1     |                  | Juego de brackets delanteros         |                                     | 1 Matraca              |
| 3               | 1     |                  | Juego brackets medio                 |                                     | 1 Extensión de matraca |
| 4               | 1     |                  | Juego brackets traseros              |                                     | 1 Llave allen 3/16"    |
| 5               | 1     |                  | Juego bracket auxiliar delantero     |                                     |                        |
| 6               | 1     |                  | Juego bracket auxiliar trasero       |                                     |                        |
| 7               | 4     |                  | Placa "T"                            | 30 Lb. Ft                           |                        |
| 8               | 6     |                  | Tornillo "T"                         | 30 Lb. Ft                           |                        |
|                 | 1     | <b>KTE-37605</b> | <b>Kit de tornillos que incluye:</b> |                                     |                        |
| 9               | 2     |                  | Tornillo cab. Hex 1/2 x 2"           | 75 Lb. Ft                           |                        |
| 10              | 2     |                  | Rondana plana 1/2"                   |                                     |                        |
| 11              | 2     |                  | Rondana presión 1/2"                 |                                     |                        |
| 12              | 20    |                  | Tornillo cab. Hex 3/8 x 1 1/4"       | 30 Lb. Ft                           |                        |
| 13              | 30    |                  | Rondana plana 3/8"                   |                                     |                        |
| 14              | 30    |                  | Rondana presión 3/8"                 |                                     |                        |
| 15              | 14    |                  | Tuerca hex 3/8"                      | 30 Lb. Ft                           |                        |
| 16              | 10    |                  | Rondana de vinil                     |                                     |                        |



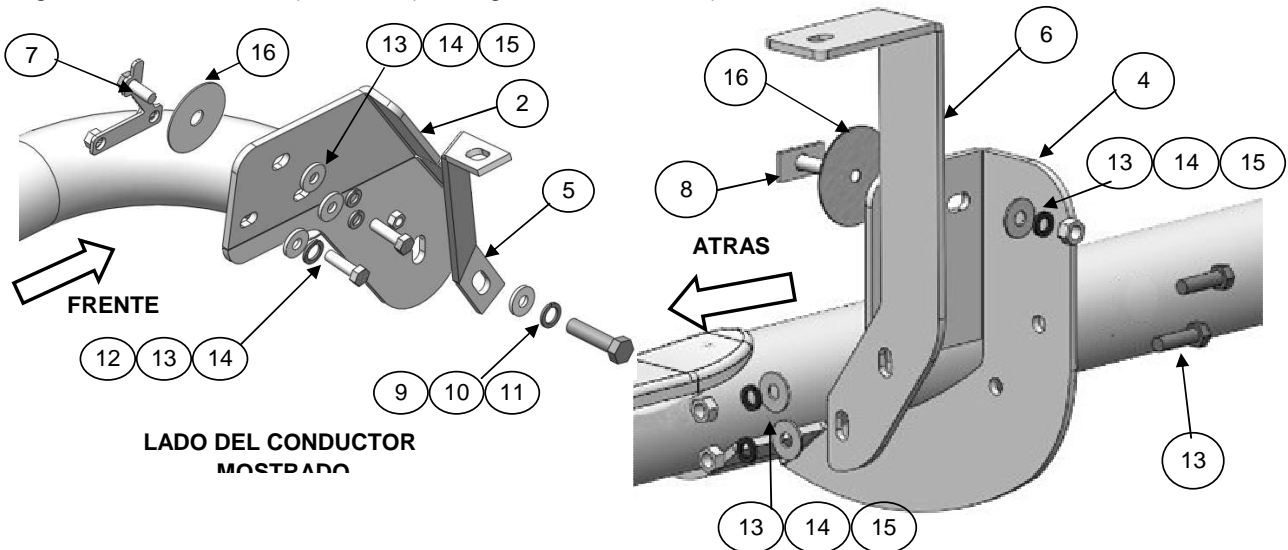
**Instrucciones**

1. Lea y comprenda perfectamente todas las instrucciones antes de comenzar la instalación. Si alguna de las partes listadas no se encuentra, no continúe con la instalación y llame a su distribuidor inmediatamente para obtener los componentes faltantes.

2. Para el cuidado y mantenimiento de este producto se recomienda mantenerlo limpio y no utilizar ceras abrasivas con el fin de proteger el acabado.

3. El tiempo de instalación de este producto es de **40 min.**

4. Para instalar los bracket delantero y medio, identifique los galuces existentes en la parte baja por la parte interna del costado del vehículo. Retire la cinta protectora de los galuces, a continuación coloque (1) rondana de vinil al tornillo de la Placa "T", después introduzca la placa en el galuz existente donde removió la cinta. Ver **Foto 1. NOTA:** Es importante que coloque la rondana de vinil en el tornillo de la placa "T" antes de introducirlo en el galuz del vehículo esto previene que caiga en el interior del panel del vehículo.

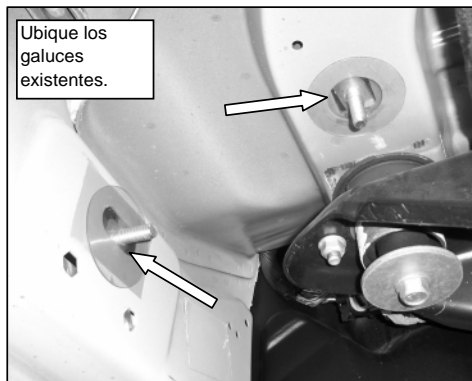


5. A continuación coloque (1) bracket delantero y fíjelo al tornillo de la placa que colocó en el panel del vehículo con: (1) rondanas plana y de presión 3/8", (1) tuerca hex. 3/8". Y a las tuercas de la placa con (2) Tornillo cab. hex 3/8 x 1 1/4", (2) rondanas plana y de presión 3/8". Foto 2. No apriete aún. Repita la operación para el bracket medio.

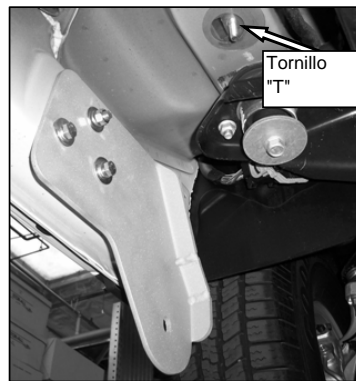
6. Para instalar el bracket auxiliar delantero, localice el barreno existente por debajo de la cabina y coloque (1) tornillo "T" con una rondana de vinil. Coloque el bracket auxiliar delantero y sujételo utilizando (1) rondana plana y de presión 3/8" y (1) tuerca 3/8". Ver Foto 3. No apriete aún.

7. Localice en la parte trasera de la cabina el galuz existente (vea foto 4), retire la cinta protectora e introduzca (1) Tornillo "T" con una rondana de vinil. Coloque el bracket trasero y sujételo al tornillo previamente colocado con rondana plana, de presión y tuerca hex 3/8. No apriete aún **FOTO 3**

**FOTO 1**



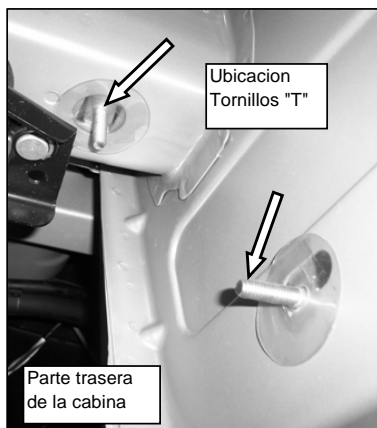
**FOTO 2**



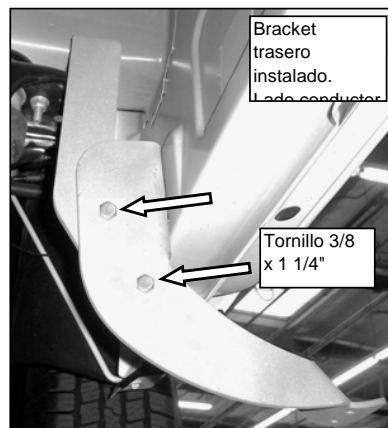
8. Para colocar el bracket auxiliar trasero, localice el galuz existente que se encuentra por debajo de la cabina. Ver Foto 4. Introduzca (1) tornillo "T" con una rondana de vinil, coloque el bracket auxiliar trasero y fíjelo al tornillo que colocó utilizando (1) rondana plana y de presión 3/8" y (1) tuerca hex 3/8". Fije el otro extremo del bracket auxiliar trasero al bracket trasero con: (2) tornillo cab. hex 3/8 x 1 1/4", (2) rondana plana y de presión 3/8" y (2) tuerca hex 3/8". No apriete aún. Foto 5. **NOTA:** Sólo el bracket trasero lleva bracket auxiliar.

9. Para fijar el Side Bar en el bracket delantero y bracket auxiliar delantero utilice: (1) tornillo cab. hex. 1/2 x 2", (1) rondanas plana y de presión 1/2". Para fijar al bracket medio y trasero con: (2) Tornillo cab. hex. 3/8 x 1 1/4", (2) rondanas plana y de presión. No apriete aún.

**FOTO 4**



**FOTO 5**

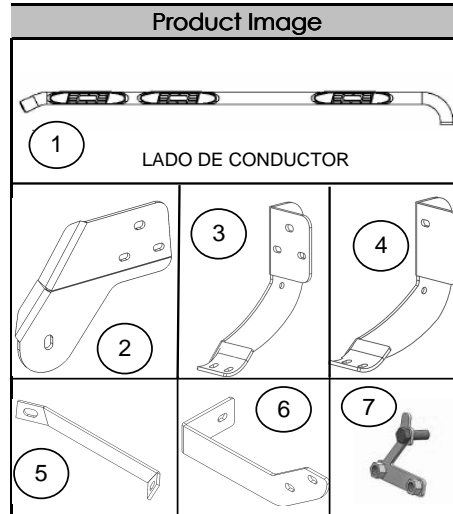


10. Haga cualquier ajuste final a la alineación del estribo y apriete toda la tornillería, comenzando por los brackets. Repita todos los pasos descritos anteriormente para instalar el lado contrario.

11. Reapriete la tornillería periódicamente.

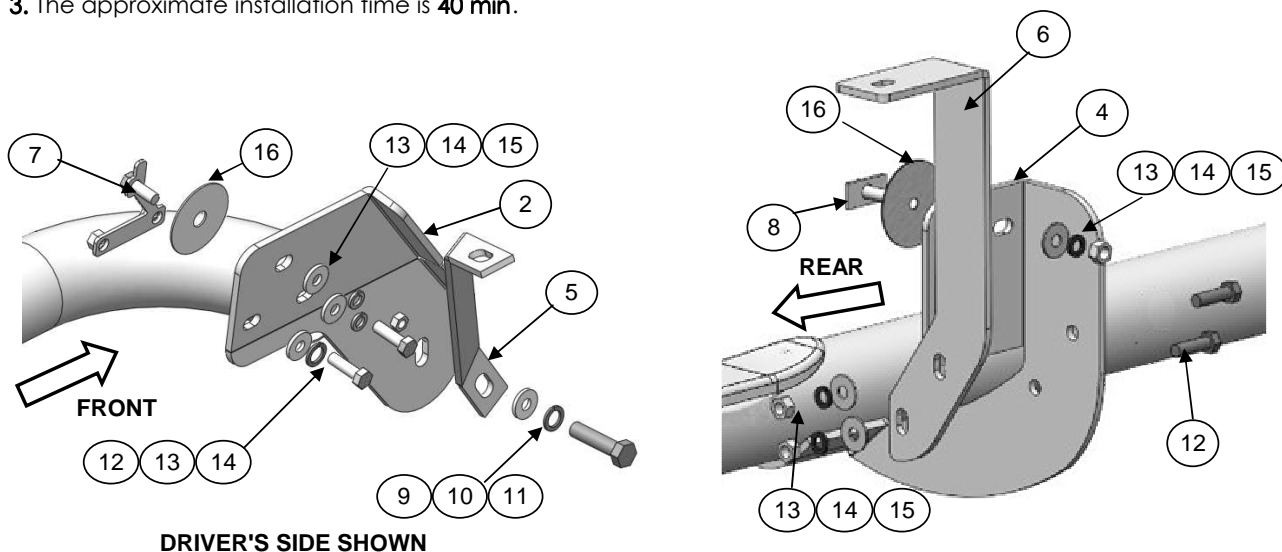
| Parts List |          |                  |  |             |
|------------|----------|------------------|--|-------------|
| Item       | Qty.     | Code             | Description                            | Max. Torque |
| 1          | 1        |                  | Side bar set                           |             |
|            | <b>1</b> | <b>BRK-37605</b> | <b>Brackets kit includes:</b>          |             |
| 2          | 1        |                  | Front mounting brackets set            |             |
| 3          | 1        |                  | Middle mounting brackets set           |             |
| 4          | 1        |                  | Rear mounting brackets set             |             |
| 5          | 1        |                  | Front auxiliary mounting brackets s    |             |
| 6          | 1        |                  | Rear auxiliary mounting brackets set   |             |
| 7          | 4        |                  | "T" Plate                              | 30 Lb. Ft   |
| 8          | 6        |                  | 3/8" "T" Bolt                          | 30 Lb. Ft   |
|            | <b>1</b> | <b>KTE-37605</b> | <b>Hardware kit includes:</b>          |             |
| 9          | 2        |                  | 1/2 x 2" Hex head bolt zinc plated     | 75 Lb. Ft   |
| 10         | 2        |                  | 1/2" Flat washer zinc plated           |             |
| 11         | 2        |                  | 1/2" Lock washer zinc plated           |             |
| 12         | 20       |                  | 3/8 x 1 1/4" hex head bolt zinc plated | 30 Lb. Ft   |
| 13         | 30       |                  | 3/8" lock washer zinc plated           |             |
| 14         | 30       |                  | 3/8" flat washer zinc plated           |             |
| 15         | 14       |                  | 3/8" hex nut zinc plated               | 30 Lb. Ft   |
| 16         | 10       |                  | Vynil gaskets                          |             |

| Required Tools (Not included) |                       |
|-------------------------------|-----------------------|
| Qty.                          | Description           |
| 1                             | 9/16" Socket / wrench |
| 1                             | 3/4" Socket / wrench  |
| 1                             | Ratchet               |
| 1                             | Ratchet extension     |
| 1                             | 3/16" Allen wrench    |



**Instructions**

1. Before beginning the installation, please read all directions carefully and verify that all necessary hardware is accounted for. If any parts are missing, stop the installation and contact your distributor immediately.
2. To maintain and care this product keep it clean and do not use abrasive cleaners or polish waxes. We recommend to use only non-abrasive automotive wax such as pure carnauba to avoid scratches and rust.
3. The approximate installation time is **40 min.**

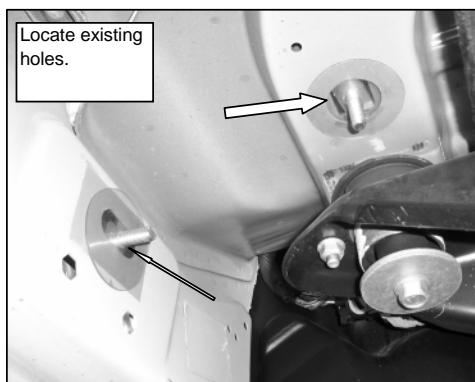


4. To install front and middle mounting brackets locate in the rocker panel the holes covered in tape and remove the tape. Place (1) vinyl gasket to the bolt of the "T" plate then insert into the exposed hole. **See picture 1.** **NOTE:** It is important to place vinyl gaskets to the bolts to prevent the "T" plate from falling into the rocker panel.

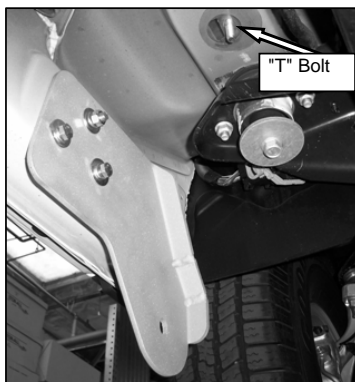
5. Place (1) front mounting bracket attach to the bolt of "T" plate previously placed using: (1) 3/8" flat and lock washers and 3/8" hex nut. Secure to the nuts of "T" plate using (2) 3/8 x 1 1/4" hex head bolt, (2) 3/8" flat and lock washers. See Picture 2. Leave loose. Repeat the procedure to install middle mounting bracket.

6. To install auxiliary front mounting bracket, locate existing hole underside of the body then place (1) 3/8" "T" bolt with a vinyl gasket. Place auxiliary front mounting bracket and secure using (1) 3/8" flat and lock washers and (1) 3/8" hex nut. **See picture 3.** Leave loose.

PICTURE 1



PICTURE 2



PICTURE 3

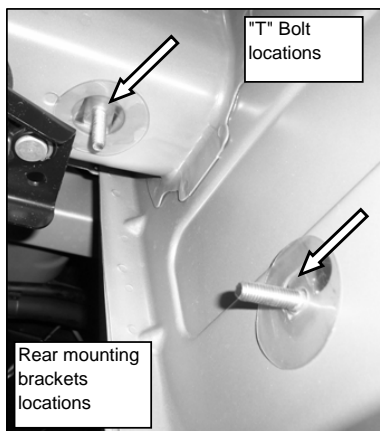


7. Locate at rear in the rocker panel the hole covered in tape and remove the tape. Introduce (1) 3/8" "T" bolt with a vinyl gasket into the exposed hole. Picture 4. Place rear mounting bracket and secure using (1) 3/8" flat and lock washers and 3/8" hex nut. Leave loose.

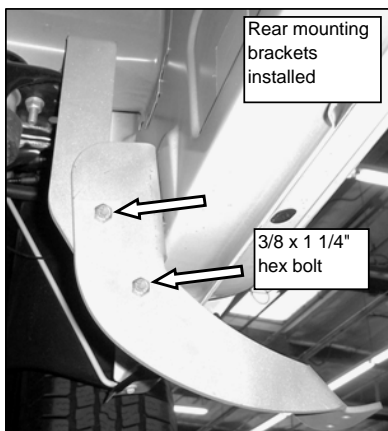
8. To install auxiliary rear mounting bracket, locate existing square hole in the underside of the body See Picture 4. Introduce (1) 3/8" "T" bolt with a vinyl gasket then place rear auxiliary mounting bracket and secure to the bolt previously placed using (1) 3/8" flat and lock washers and 3/8" hex nut. Secure the other end to the rear mounting bracket using (2) 3/8 x 1 1/4" hex head bolt, (2) 3/8" flat and lock washers and (2) 3/8" hex nut. Leave loose. Picture 5. **NOTE: Only rear mounting bracket has auxiliary bracket.**

9. Place side bar to the front mounting brackets and secure using (1) 1/2 x 2" hex head bolt, and (1) 1/2" flat and lock washers. **NOTE:** Using same 1/2" bolt secure front mounting bracket and auxiliary front mounting bracket to side bar. Leave loose. Use (2) 3/8 x 1 1/4" and 3/8" flat and lock washers to secure middle and rear mounting bracket. Leave loose.

PICTURE 4



PICTURE 5



10. Align the sidebar to the vehicle and tighten all hardware.

11. Repeat for the other side of vehicle.