

INSTALLATION INSTRUCTIONS

PART#4045(B-C-PS)

99-13 CHEVY / GMC SILVERADO 1500, 2500 / CHEYENNE EXTENDED CAB 3 & 4DR

01-13 CHEVY / GMC SILVERADO 2500HD, 3500 / SIERRA EXTENDED CAB 4DR.

Parts List:

QTY	(1) Hardware kit including:	
(1) Sidebar set (Driver & Passenger)	(4) 1/2 x 1 1/2" Hex head bolt	(2) 3/8" Lock washer
(2) Front mounting brackets	(6) M12 x 120mm Hex head bolt	
(2) Rear mounting brackets	(10) 1/2" Flat washer	
(2) Central mounting brackets	(10) 1/2" Lock washer	
	(2) 3/8 x 1 1/4" Hex head bolt	
	(2) 3/8" Flat washer	

Tools required:

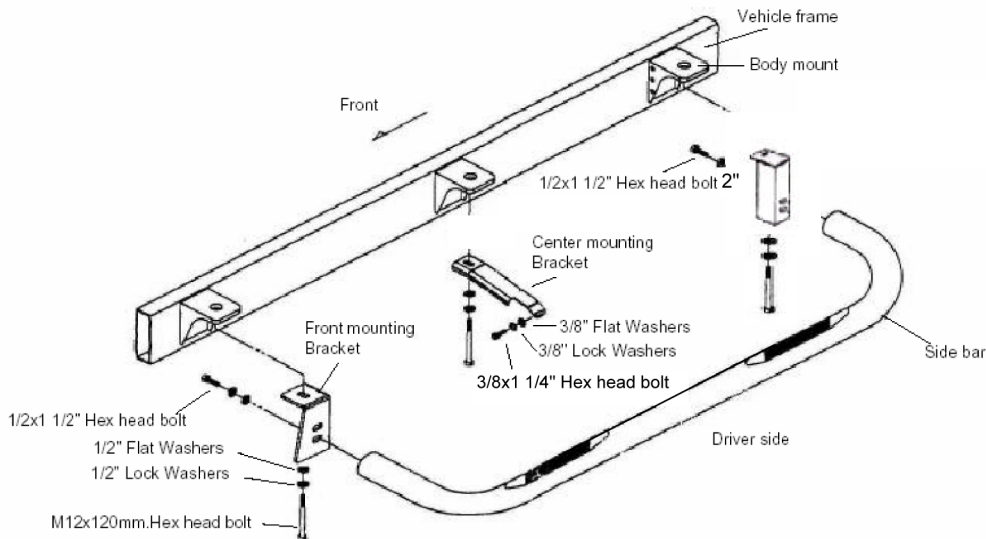
3/4" Socket	19 mm Socket	Extension	Ratchet
18 mm Socket	9/16" Socket	21 mm Socket	

Instructions:

Aproximated installation time: 30 min.

1. Read and understand instructions completely before beginning installation.
2. The set of sidebars has a driver and passenger side. The bigger leg on side bar go to the front of vehicle.
3. Remove the original body mount bolt (3 per side) and keep the washers and rubber parts.
4. Put the front, center, and rear bracket with the original washer and rubber part (as in the original position), and use the original bolts. **Note:On models 99 - 04 change the original body mount bolt for the M12 x 120 mm Hex Head Bolt provided and 1/2" Flat and lock washers, on 05-06 models use the original bolts to attach the brackets.** Leave loose.(refer to a ilustration).
5. Fit the side bar tube (remember the big leg goes to front) use (4) 1/2 x 2" Hex Head Bolt and 1/2" flat and lock washers. Central brackets attached to the tube using (2) 3/8 x 1 1/4" Hex Head Bolt, with flat and lock washers. Leave loose.
6. Align the side bars and all brackets and make any final adjustment and tighten all bolts (on both sides of vehicle).
7. Check and re-tighten all bolts periodically.

Assembly Diagram:



Cleaning and care instructions:

Diseño:

Calidad:

Protect the finish with a non-abrasive automotive wax, (e.g. Pure Carnauba) on a regular basis. The use of any soap, polish, or wax that contains an abrasive is detrimental to the finish, as the compounds scratch the finish and cause corrosion.

Revised 09/03/09

G:\Usuarios\Diseno\Instructivos PDF\37s\37176 -I.Pdf

INSTRUCCIONES DE INSTALACIÓN

4045 (B - PS) SIDE BAR

SILVERADO 2500HD / 3500, SIERRA, EXT CAB 4 Dr. 01 - 13
SILVERADO 1500 / 2500, CHEYENNE, EXT CAB 3 & 4 Dr. 99 - 13

Lista de Partes:	(1) Kit de tornillos que incluye:	
Cantidad	(4) Tornillos cab. Hex 1/2 x 2"	(2) Rondanas de presión 3/8"
(1) Juego de estribos	(6) Tornillos cab. hex M12 x 120mm	
(2) Brackets delanteros	(10) Rondanas planas 1/2"	
(2) Brackets traseros	(10) Rondanas de presión 1/2"	
(2) Bracket centrales	(2) Tornillos cab. Hex 3/8 x 1 1/4"	
	(2) Rondanas planas 3/8"	

Herramienta Requerida:

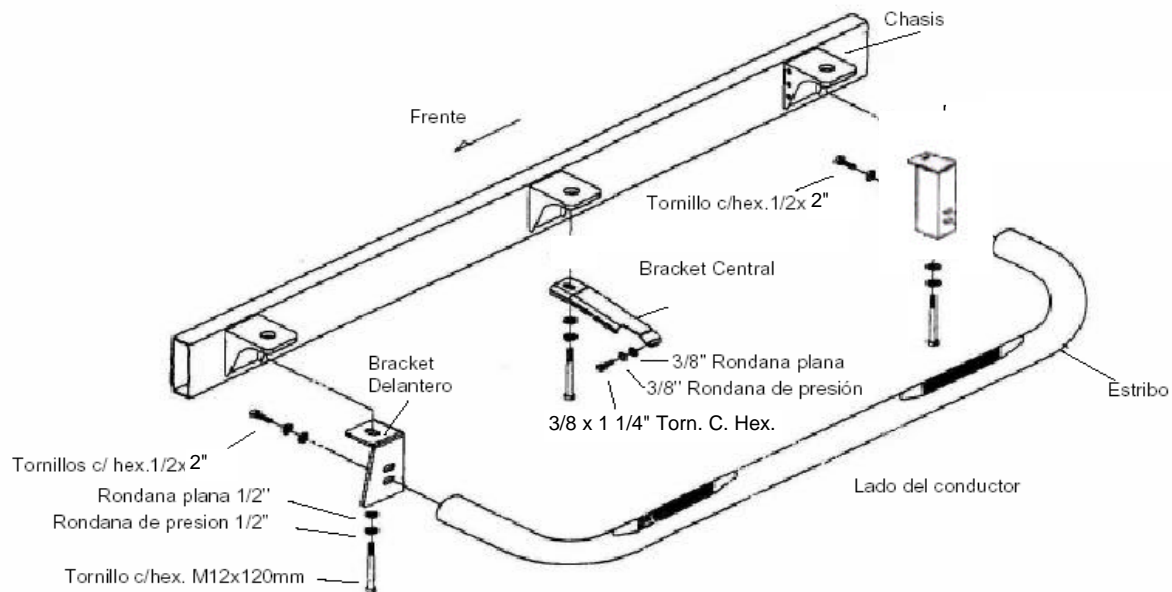
Dado 3/4"	Dado 19 mm	Dado 21 mm	Matraca
Dado 18 mm	Dado 9/16"	Extensión para matraca	

Instrucciones:

Tiempo aprox. de instalación: 30 min.

1. Lea y comprenda perfectamente las instrucciones antes de comenzar la instalación.
2. El juego de estribos consta en lado del conductor y lado de pasajero. Asegúrese de determinar el lado correcto antes de instalar. La pata más larga del estribo es al frente del vehículo.
3. Localice debajo del vehículo, a un costado del chasis y remueva los tornillos de montaje de la cabina, conserve las almohadillas de goma y las rondanas de acero.
4. Coloque el bracket delantero, central y trasero con las almohadillas de goma, en la misma posición que se encontraban antes de removerlas y fijelo con los tornillos antes removidos. **Nota: En modelos 99 - 04 sustituya los tornillos del vehículo por los tornillos incluidos M12 x 120 mm, rondanas planas 1/2" y de presión de 1/2", en modelos 05 - 06 utilice los del vehículo.** No apriete aún. Ilustración 1.
5. Monte el estribo sobre los brackets delantero y trasero y sujete utilizando tornillos cab. Hex 1/2 x 2", rondanas planas y de presión 1/2". Sujete a los brackets centrales con los tornillos cab. hex 3/8 x 1 1/4", rondanas planas y de presión 3/8". No apriete aún. Ilustración 1.
6. Haga cualquier ajuste final a la alineación del estribo en el vehículo y apriete toda la tornillería. Repita para el lado contrario.
7. Recuerde revisar y reapretar la tornillería periódicamente.

Diagrama de Ensamble:



Recomendaciones de cuidado y mantenimiento:

Diseño:

Calidad:

Para proteger el acabado de este producto, manténgalo limpio para evitar la corrosión y no utilice ceras abrasivas.

Revisado 09/03/09

G:\Usuarios\Diseno\Instructivos PDF\37s\37176-E.Pdf