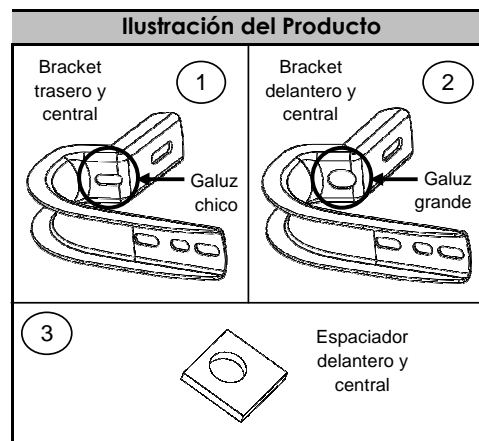


BRACKET	ESTRIBO OVALADO WIDESIDER 4"	WHEEL TO WHEEL WIDESIDER 4"	RUNNING BOARD WIDESIDER 5" & 6"	VEHÍCULO	AÑO
6840465	67048 64048	-	650087 660087	CHEVROLET SILVERADO CREW CAB.	2014
	-	-	650080 660080	CHEVROLET SILVERADO DOUBLE CAB.	

Lista de Partes					
Ítem	Cant.	Código	Descripción	Torque Máx.	
1 Kit BRK-3912035 Kit de brackets					
1	4 Pieza	3912036AA	Bracket trasero, medio.	-	
2	4 Pieza	3912036BA	Bracket delantero, medio.	-	
3	4 Pieza	3912021AA	Espaciador	-	
1 Kit KTE-392035 Kit de tornillería					
4	16 Pieza	-	Tornillo cab. cuadrada 5/16"	11 Lb.ft	
5	16 Pieza	-	Rondana plana 5/16"	-	
6	32 Pieza	-	Rondana de presión 5/16"	-	
7	16 Pieza	-	Tuerca hex. 5/16"	11 Lb.ft	
8	8 Pieza	-	Tuerca hex. M8 P1.25	20 Lb.ft	
9	16 Pieza	-	Tornillo cab. Hex. M8 x 25mm P1.25	20 Lb.ft	
10	8 Pieza	-	Tuerca grapa M8 P1.25	30 Lb.ft	
11	16 Pieza	-	Rondana plana 3/8"	-	
NOTA: 67048PS / 64048B ADEMÁS:					
12	1 Juego	-	Estribo ovalado 4" (conductor / pasajero).		

Herramienta Requerida (No Incluida)	
Cant.	Descripción
1	Dado 1/2" & llave 1/2"
1	Dado 13mm & llave 13mm
1	Dado estriado (12 puntas) de 17mm ó llave 15mm
1	Matraca
1	Extensión para matraca



Instrucciones

- 1.- Lea y comprenda perfectamente todas las instrucciones antes de comenzar la instalación. Si alguna de las partes listadas no se encuentra, no continúe con la instalación y llame a su distribuidor inmediatamente para obtener los componentes faltantes.
- 2.- Para el cuidado y mantenimiento de este producto se recomienda mantenerlo limpio y no utilizar ceras abrasivas con el fin de proteger el acabado.
- 3.- El tiempo de instalación de este producto es de 45 min. **NOTA: OBSERVE LA POSICIÓN DE LOS BRACKETS ANTES DE INSTALAR.**
4. En modelos **DOBLE CABINA**, localice en la parte delantera y central de la carrocería del vehículo el barreno roscado y tuerca existente. **VER FOTO 1.** Coloque el bracket y fije de acuerdo a la **ILUSTRACIÓN 1**. **NOTA: Coloque el espaciador como se muestra en la ilustración 1.** En la parte trasera localice los barrenos e inserte una tuerca clip M8. **VER FOTO 2.** Coloque los bracket y fije de acuerdo a la **ILUSTRACIÓN 2**. Repita para el lado contrario.

POSICIÓN DE LOS BRACKETS

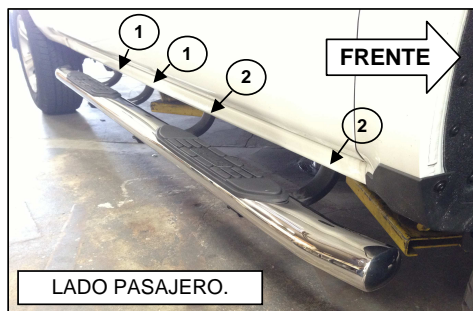


FOTO 1.

Imagen mostrada es para parte delantera y central.

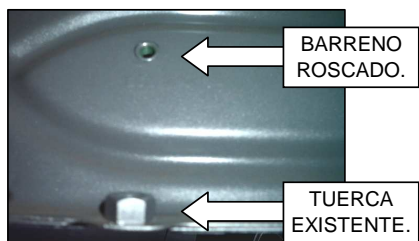
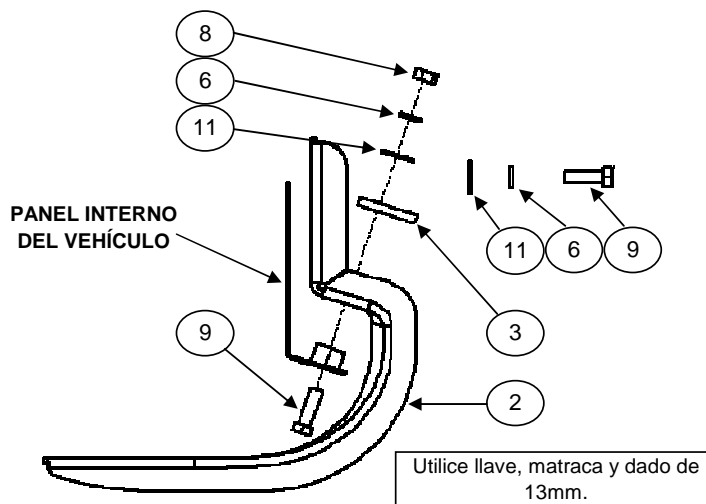


ILUSTRACIÓN 1



5. En modelos **CABINA Y MEDIA**, localice en la parte delantera, central y trasera de la carrocería del vehículo el barreno e inserte una tuerca clip M8. **VER FOTO 2.** Coloque el bracket y fije de acuerdo a la **ILUSTRACIÓN 2.**

Repita para el lado contrario.

6. Si adquirió Running board widesider 5" & 6", inserte el tornillo cab. cuadrada 5/16" sobre el riel, colóquelo sobre los brackets, alinee y fije con: rondanas planas y de presión 5/16", tuercas hex. 5/16". **VER ILUSTRACIÓN 3.** Repita para el lado contrario. No apriete aún.

7. Si adquirió Estribo ovalado widesider bar 4", colóquelo sobre los brackets y fije con: tornillo cab. cuadrada 5/16", rondanas planas y de presión 5/16". **VER ILUSTRACIÓN 4.** Repita para el lado contrario. No apriete aún.

8. Haga cualquier ajuste final a la alineación y apriete toda la tornillería, empezando por los brackets y después el Running board widesider 5" & 6" ó Estribo ovalado widesider bar 4".

9. Reapriete la tornillería periódicamente.

10. Llene la tarjeta de garantía y colóquela en la guantera de su vehículo.

FOTO 2

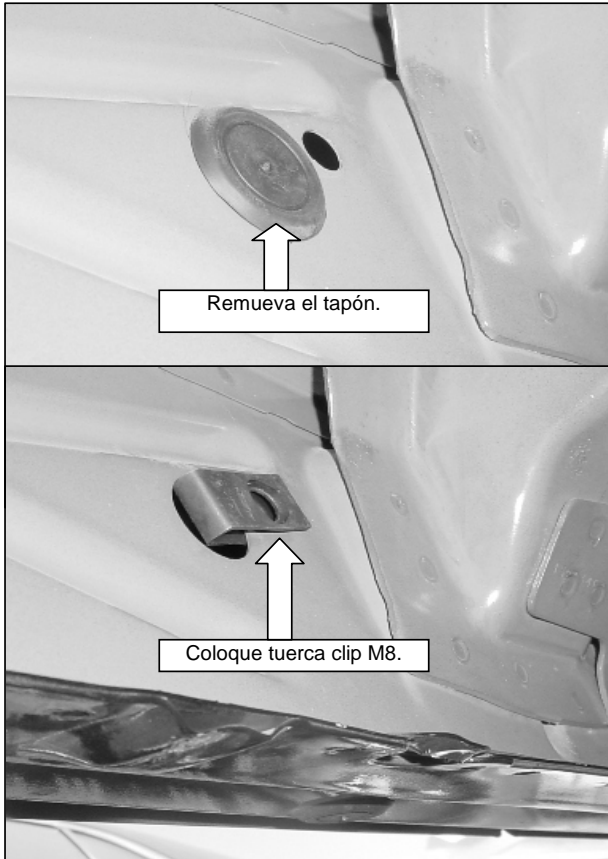


ILUSTRACIÓN 2

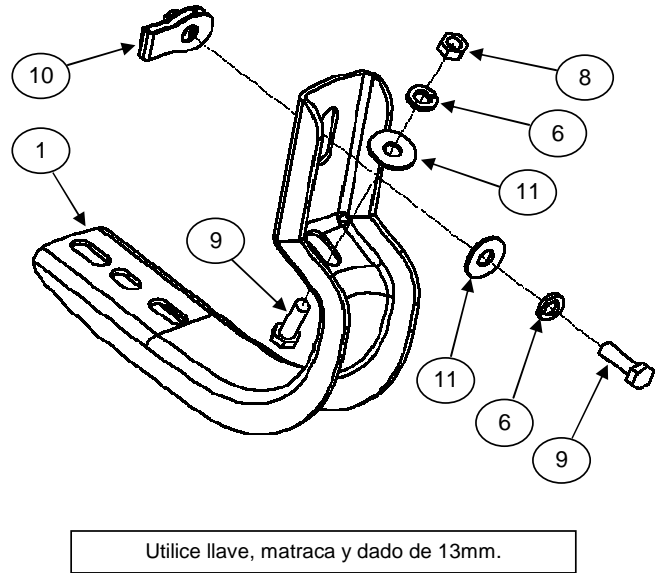


ILUSTRACIÓN 3.

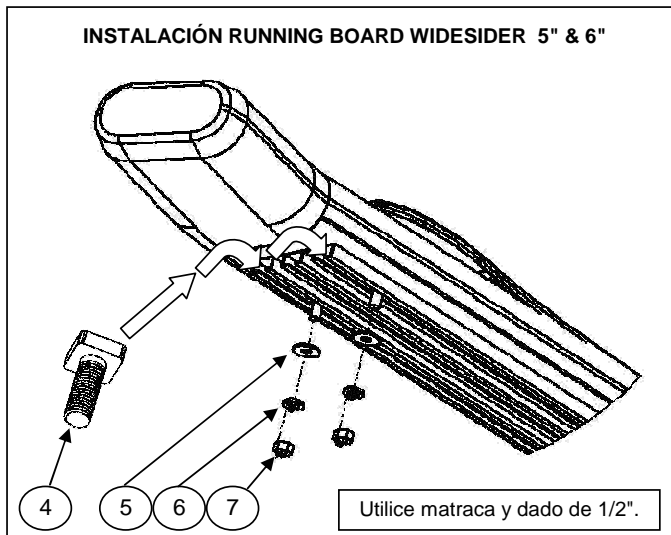
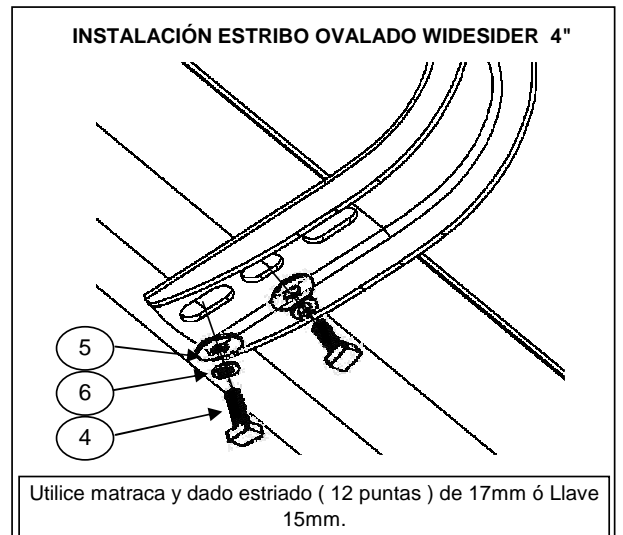


ILUSTRACIÓN 4



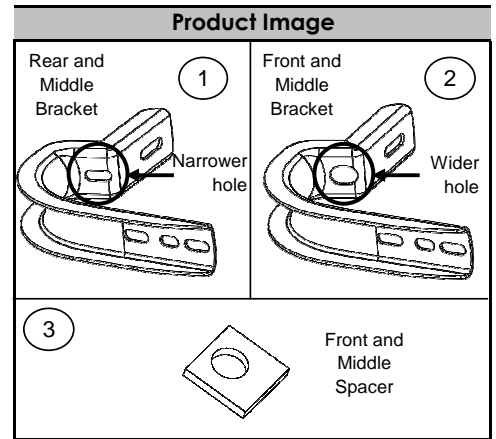
BRACKET RUNNING BOARD 4" / 5" / 6"

INSTALLATION INSTRUCTIONS

BRACKET	OVAL SIDE BAR WIDESIDER 4"	WHEEL TO WHEEL WIDESIDER 4"	RUNNING BOARD WIDESIDER 5" & 6"	VEHICLE	YEAR
6840465	67048 64048	-	650087 660087	CHEVROLET SILVERADO CREW CAB.	2014
	-	-	650080 660080	CHEVROLET SILVERADO DOUBLE CAB.	

Parts List				
Item	Qty.	Code	Description	Max. Torque
1 Kit BRK-3912035 Kit de brackets				
1	4 Piece	3912036AA	Rear & middle bracket.	-
2	4 Piece	3912036BA	Front & middle bracket.	-
3	4 Piece	3912021AA	Spacer	-
1 Kit KTE-392035 Hardware bolts kit				
4	16 Piece	-	5/16" Square head bolt.	11 Lb.ft
5	16 Piece	-	5/16" Flat washer.	-
6	32 Piece	-	5/16" Lock washer.	-
7	16 Piece	-	5/16" Hex nut.	11 Lb.ft
8	8 Piece	-	M8 P1.25 Hex nut.	20 Lb.ft
9	16 Piece	-	M8 x 25mm P1.25 Hex. Head bolt.	20 Lb.ft
10	8 Piece	-	M8 P1.25 Clip nut.	30 Lb.ft
11	16 Piece	-	3/8" Flat washer.	-
NOTE: 67048PS / 64048B INCLUDES:				
12	1 Set	-	Oval side bar widesider 4" (Passenger / Driver).	

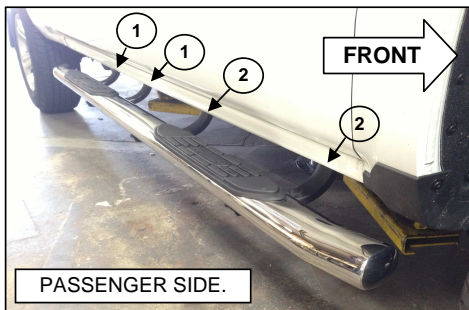
Required Tools (Not included)	
Qty.	Description
1	1/2" Socket & 1/2" Wrench
1	13mm Socket & 13mm Wrench
1	17mm Double hex socket (12 point) or 15mm Wrench
1	Ratchet
1	Extension



Instructions

- 1.- Before beginning the installation, please read all directions carefully and verify that all necessary hardware is accounted for. If any parts are missing, stop the installation and contact your distributor immediately.
- 2.- For the care and maintenance of this product is recommended to keep it clean and do not use abrasive wax to protect the finish.
- 3.- The approximate installation time is 45 min. **NOTE: LOOK THE POSITION BEFORE INSTALLING THE BRACKETS.**
4. For **CREW CAB** models, locate in the front and center in rocker panel of the vehicle the existing nut threaded hole. **SEE PICTURE 1.** Place the bracket and attach according to the **ILLUSTRATION 1.** **NOTE: Place the spacer as shown in illustration 1.** In the rear part, locate the hole and insert a M8 clip nut. **SEE PICTURE 2.** Place the bracket and attach according to the **ILLUSTRATION 1.** Repeat for the opposite side.

POSITION OF THE BRACKETS.



PICTURE 1.

Image shown is for front and center.

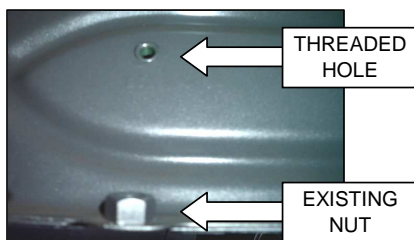
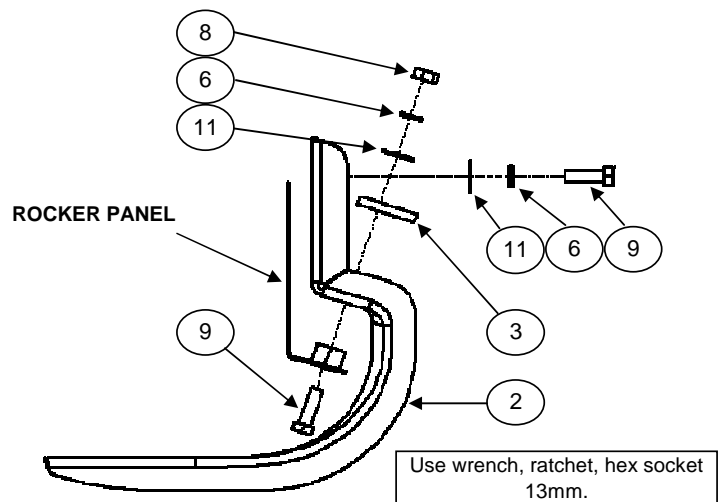


ILLUSTRATION 1



5. For **EXTENDED CAB** models, locate in the rear in the rocker panel of the vehicle the hole and insert a M8 clip nut. **SEE PICTURE 2**. Place the bracket and attach according to the **ILLUSTRATION 2**. Repeat for the opposite side.
6. If you acquired a Running board widesider 5" & 6", insert 5/16" square head bolt on rail, place on brackets and attach with: 5/16" Flat and lock washer, 5/16" hex nut. **SEE ILLUSTRATION 3**. Repeat for the opposite side. Leave loose.
7. If you acquired a Oval side bar widesider 4", place on brackets and attach with: 5/16" square head bolt, 5/16" Flat and lock washer. **SEE ILLUSTRATION 4**. Repeat for the opposite side. Leave loose.
8. Align Running board widesider 5" & 6" or Oval side bar widesider 4" and then tighten all bolts.
9. Periodically check your product because it may need a re-tighten of bolts.
10. Fill the warranty card and place it inside your vehicle's glove box.

PICTURE 2

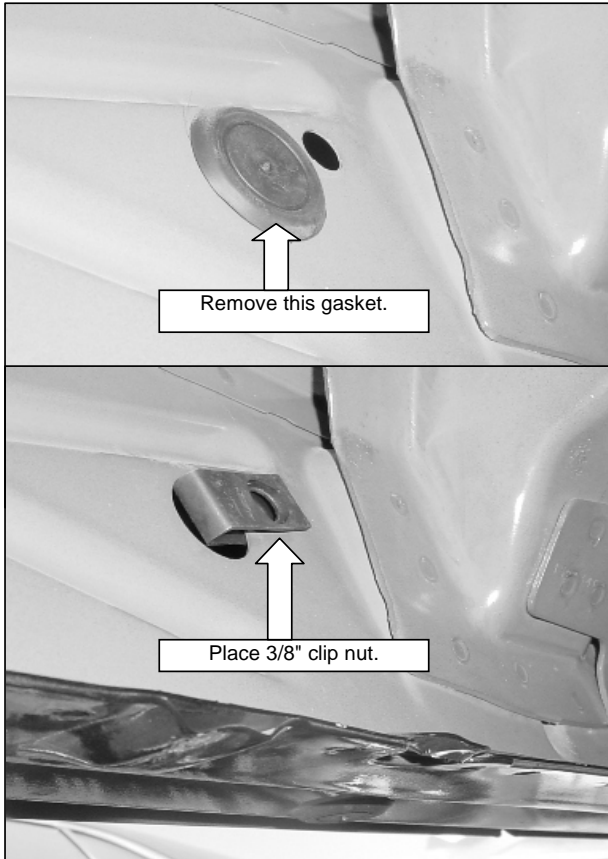


ILLUSTRATION 2

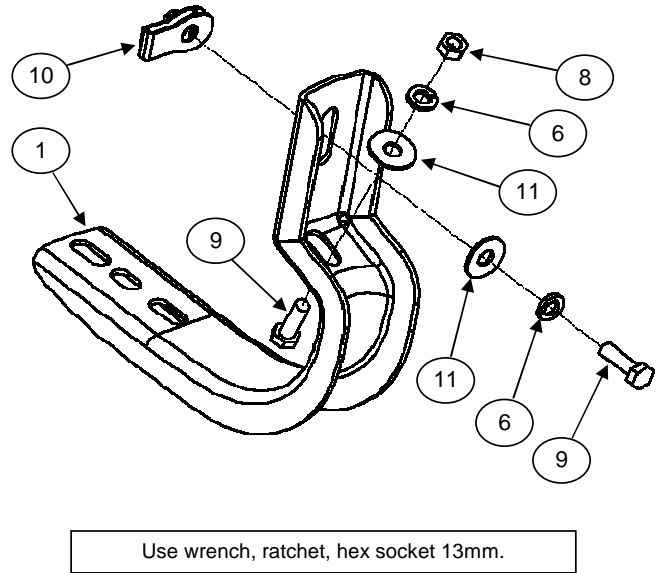


ILLUSTRATION 3

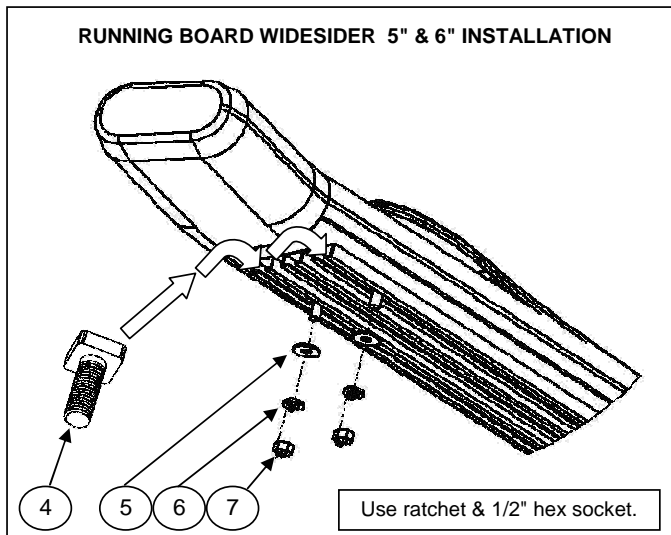


ILLUSTRATION 4

