

INSTRUCCIONES DE INSTALACIÓN

4180 / 4176 / 4172

**99 - 13 Ford Super Duty P.U. F-250HD, F-350 Super Cab/
99 - 13 Ford Super Duty P.U. F-250HD, F-350, F-450, F-550 Crew Cab/
99 - 13 Ford Super Duty P.U. (F-250HD, F-350, F-450 & F-550) Regular Cab**

Lista de Partes:

- (1) Kit de tornillos que incluye :
- (4) Tornillos cab. Hex 1/2 x 2"
 - (4) Rondanas planas 1/2"
 - (4) Rondanas de presión 1/2"
 - (12) Tornillo cab. hex 3/8 x 1 1/2"
 - (20) Rondanas planas 3/8"
 - (12) Rondanas de presión 3/8"
 - (8) Tuerca hex 3/8"
 - (4) Tuerca grapa 3/8"

Cantidad

- (1) Juego de estribos
(Conductor & Pasajero)
- (2) Juegos brackets principales
(Conductor & Pasajero)

Herramienta Requerida :

- Dado 9/16"
- Dado 3/4"
- Llave 9/16"
- Matraca

Instrucciones :

Tiempo aproximado de instalación: 30 min.

1. Lea y comprenda las instrucciones antes de comenzar la instalación.
2. El juego de estribo consta en lado del conductor y lado de pasajero. Asegúrese de determinar el lado correcto antes de instalar.
3. Instale las tuercas grapa en el barreno superior en el panel interior del costado del vehículo. Los barrenos frontales y posteriores superiores serán utilizados para esta instalación como se muestra en la Ilustración 1.
4. Posicione el bracket en la pared interior de costado y asegúrelo a la tuerca grapa utilizando un tornillo cab. hex 3/8", rondana plana y de presión. Asegure los otros barrenos utilizando tornillos cab. hex 3/8", rondanas planas, de presión y tuercas hex 3/8". No apriete aún. Ilustración 2.
5. Asegure el estribo en los brackets utilizando tornillos cab. Hex 1/2 x 2", rondanas planas y de presión. No apriete aún. Haga cualquier ajuste final a la alineación del estribo en el vehículo y apriete toda la tornillería. Repita para el lado contrario. Ilustración 3.
6. Recuerde revisar y reapretar la tornillería periódicamente.

Diagrama de Ensamble :

Ilustración 1

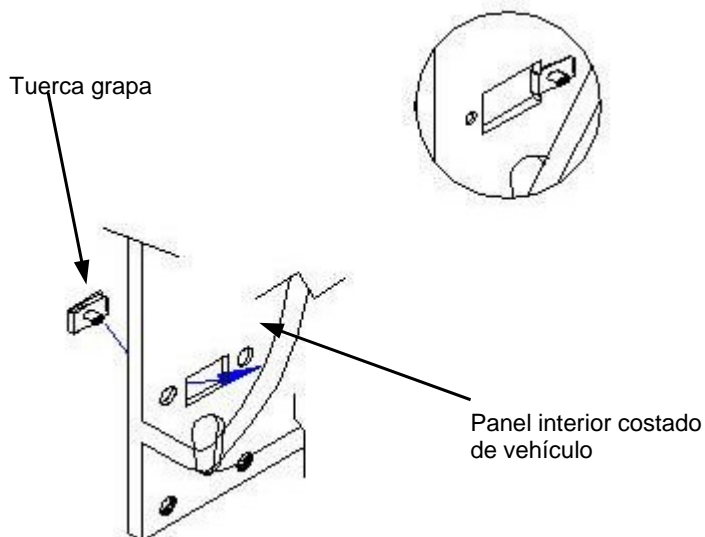
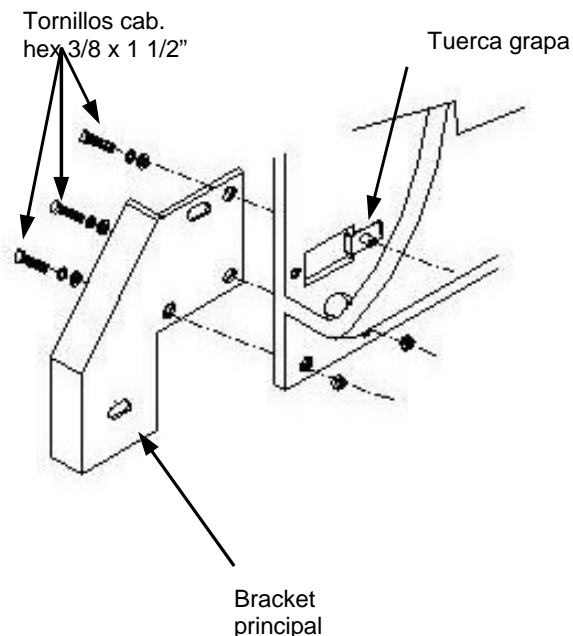


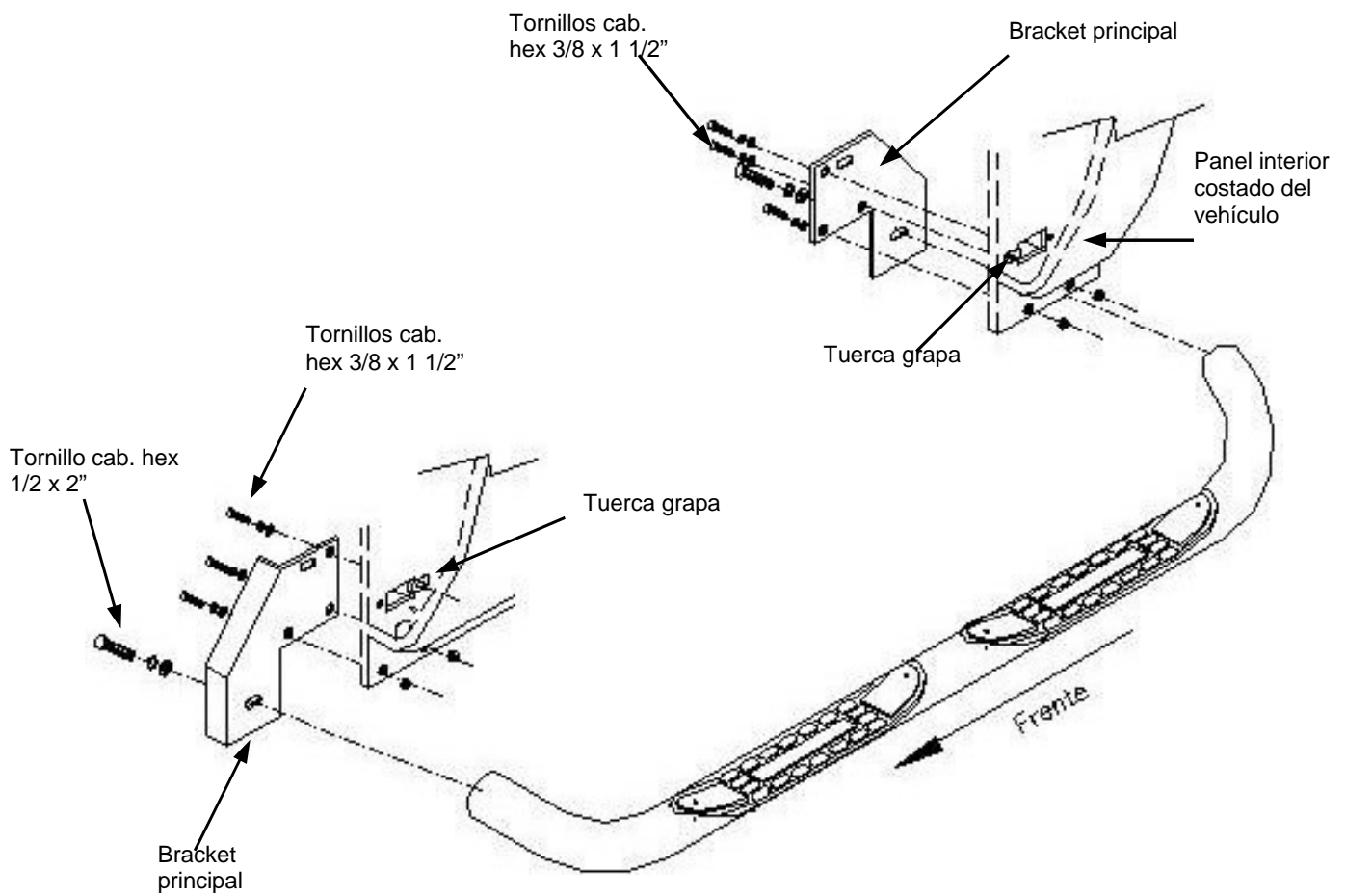
Ilustración 2



INSTRUCCIONES DE INSTALACIÓN

4180 / 4176 / 4172

Ilustración 3



Recomendaciones de cuidado y mantenimiento :

Para proteger el acabado de este producto, manténgalo limpio para evitar la corrosión y no utilice ceras abrasivas.

INSTALLATION INSTRUCTIONS

PART#4176(B-C-PS)

99 - 13 Ford Super Duty P.U. F-250HD, F-350 Super Cab

Parts List :

QTY

- (1) Sidebar set
(Driver & Passenger)
- (2) Mounting bracket set
(Driver & Passenger)

- (1) Hardware kit including :
 - (4) 1/2 x 2" Hex head bolt
 - (4) 1/2" Flat washer
 - (4) 1/2" Lock washer
 - (12) 3/8 x 1 1/2" Hex head bolt
 - (20) 3/8" Flat washer
 - (12) 3/8" Lock washer
 - (8) 3/8" Hex nut
 - (4) 3/8" Clip nut

Tools Required :

- 9/16" Socket
- 9/16" Wrench
- 3/4" Socket
- Ratchet

Approximated installation time: 30 min.

Instructions :

1. Read and understand instructions completely before beginning installation.
2. Sidebar set consist of a driver and passenger side. Be sure to determinate the correct side before installation.
3. Install the clip nut into the top hole on the interior wall of the rocker panel. The front and rear top hole patterns will be used for this installation as shown in Illustration 1.
4. Place mounting bracket and secure to the clip nut using 3/8" hex head bolts, with corresponding washers. Bolt mounting brackets to the existing holes using 3/8" hex head bolt, flat & lock washers and hex nut. Leave loose. Illustration 2.
5. Place the sidebar up to the mounting brackets and bolt to the mounting brackets using the 1/2 x 2" hex head bolt, flat and lock washer. Leave loose. Illustration 3.
6. Make any final adjustments to the alignment of the sidebar and tighten all bolts. Repeat for the opposite side.
7. You may need to periodically re-tighten the bolts.

Assembly Diagram :

Illustration 1

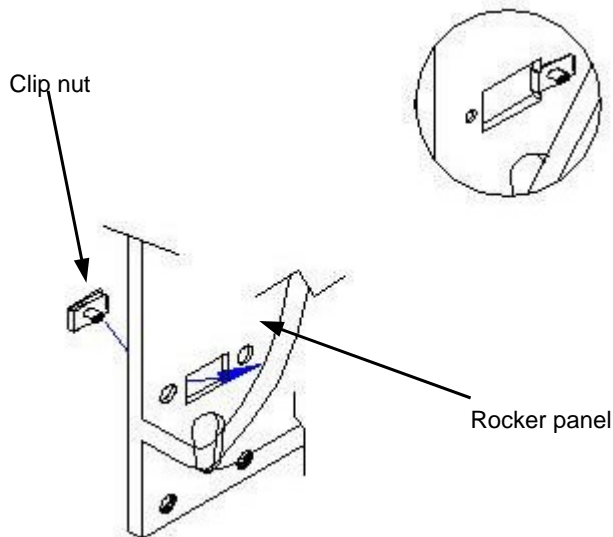
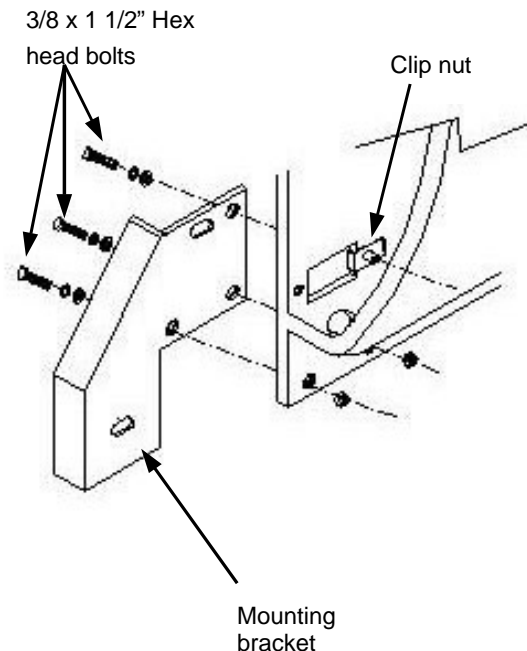


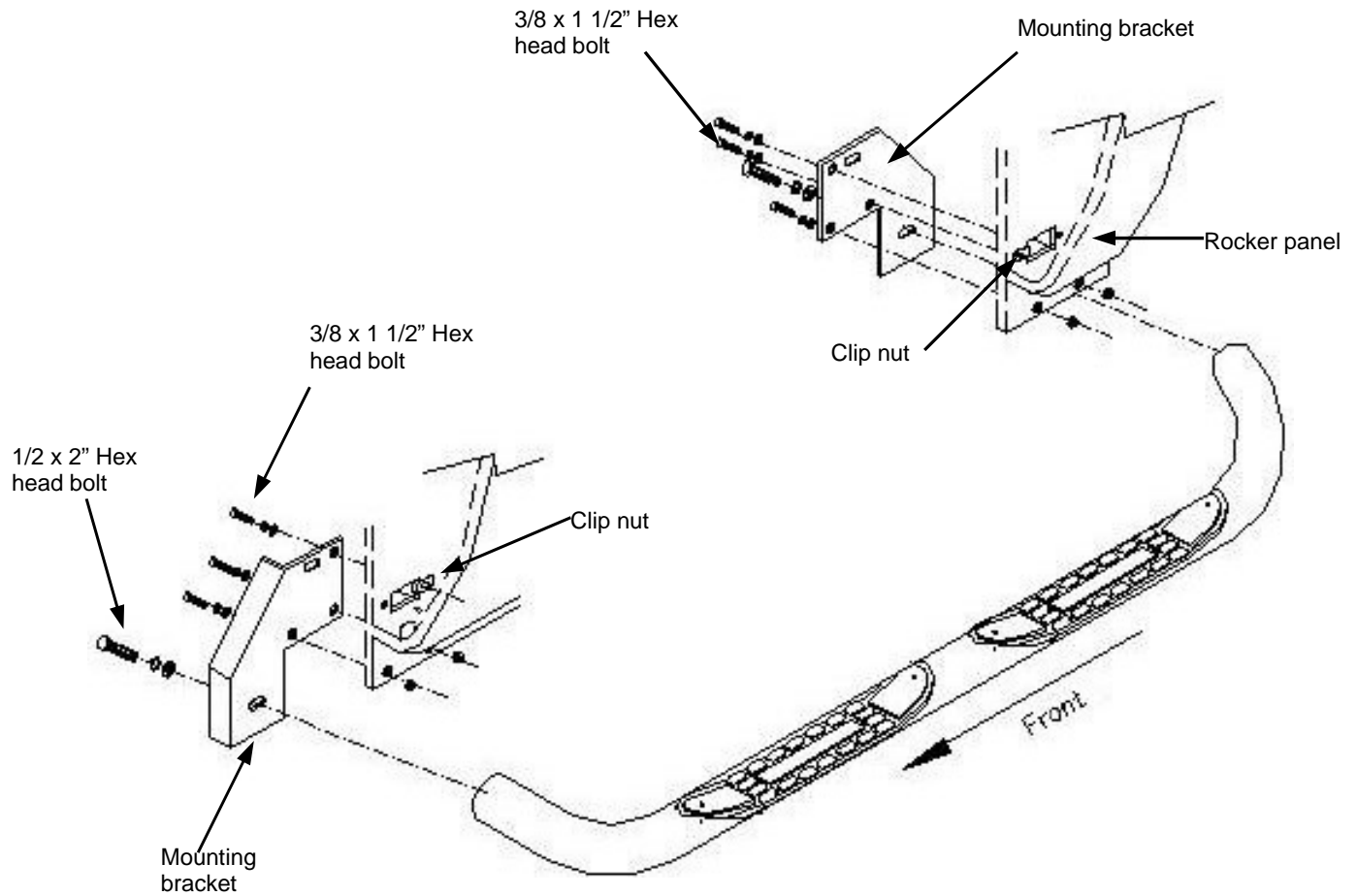
Illustration 2



INSTALLATION INSTRUCTIONS

PART#4176(B-C-PS)

Illustration 3



Cleaning and care instructions :

Protect the finish with a non-abrasive automotive wax, (e.g. Pure Carnauba) on a regular basis. The use of any soap, polish, or wax that contains an abrasive is detrimental to the finish, as the compounds scratch the finish and cause corrosion.