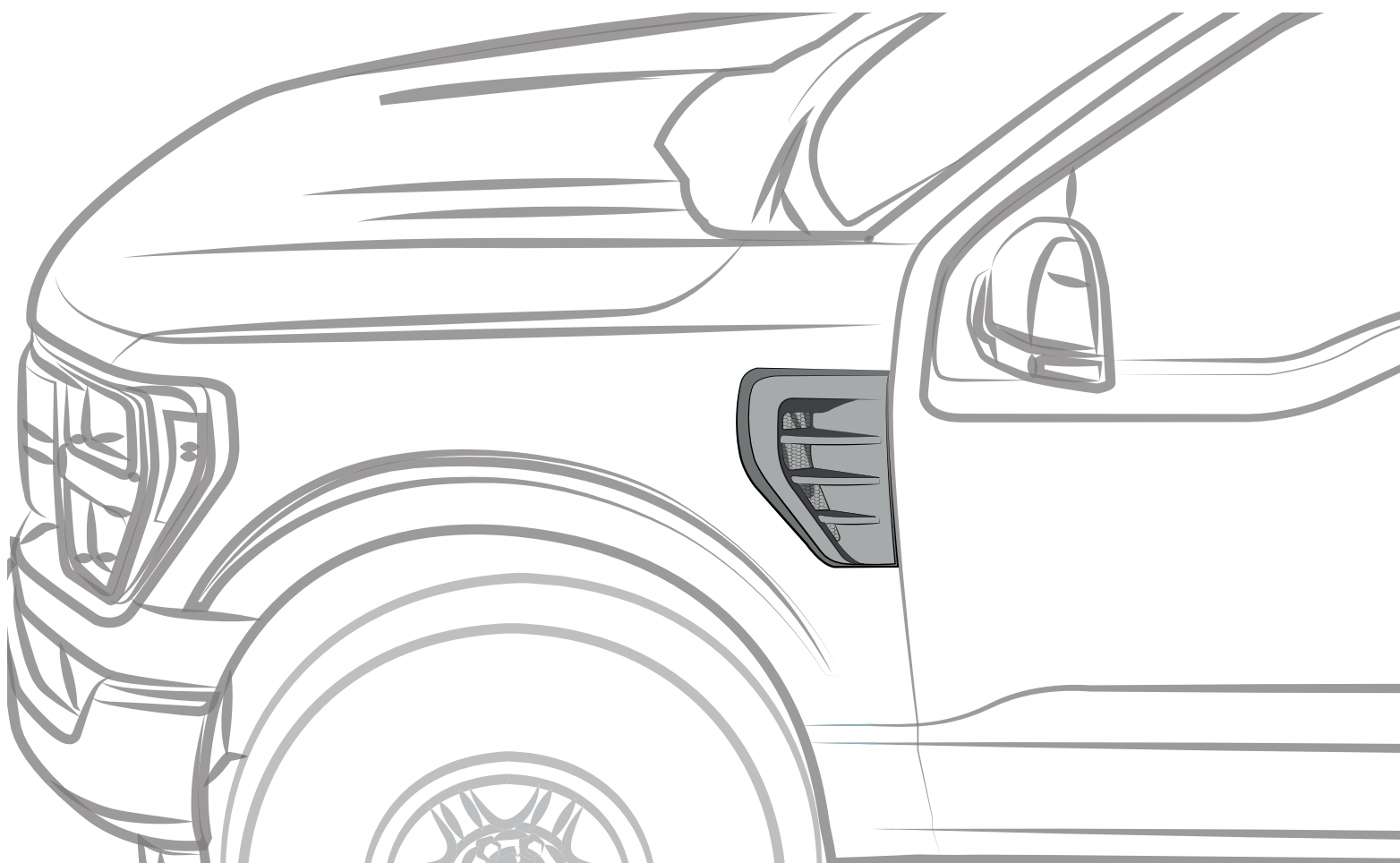




F-150 2021-2023+

SPORT FENDER VENT SET

PART / PARTE / PIÈCE #:
T591362



⚠ READ THIS MANUAL CAREFULLY
INSTALLATION VIDEO IS AVAILABLE AT:
<https://www.youtube.com/playlist?list=PLqLX8usiYzhephLCPytVZydi7o8SgjNzt>

INSTALLATION MANUAL
MANUAL DE INSTALACIÓN
GUIDE D'INSTALLATION



ENGLISH / ESPAÑOL / FRANÇAIS

BEFORE INSTALLATION / ANTES DE INSTALAR / AVANT L'INSTALLATION



Wash and clean properly
Lave y limpie el vehículo
Lavez et nettoyez le véhicule



Read this manual carefully.
Lea con atención el manual.
Lisez attentivement avant de commencer.



Professional installation recommended.
2 people are recommended for proper installation.

Se recomienda instalar por profesionales.
2 personas son recomendadas para una instalación apropiada.



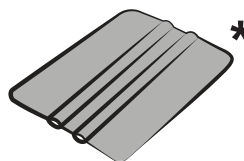
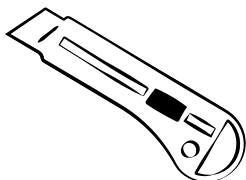
The ideal temperature range of the part and the vehicle, 16°C (60°F) a 40°C (104°F) this guarantees a correct assembly.

La temperatura ideal de la pieza y el vehículo, 16°C (60°F) a 40°C (104°F) garantiza el ensamble correcto.

Installation professionnelle recommandée. 2 personnes sont recommandées pour une installation correcte.

Pour une adhérence optimale, la température de surface et de la pièce doit être située 16°C (60°F) à 40°C (104°F).

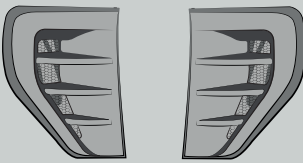

TOOLS / HERRAMIENTAS / OUTILS



2

*Squeegee / Placa Plástica / Raclette en plastique

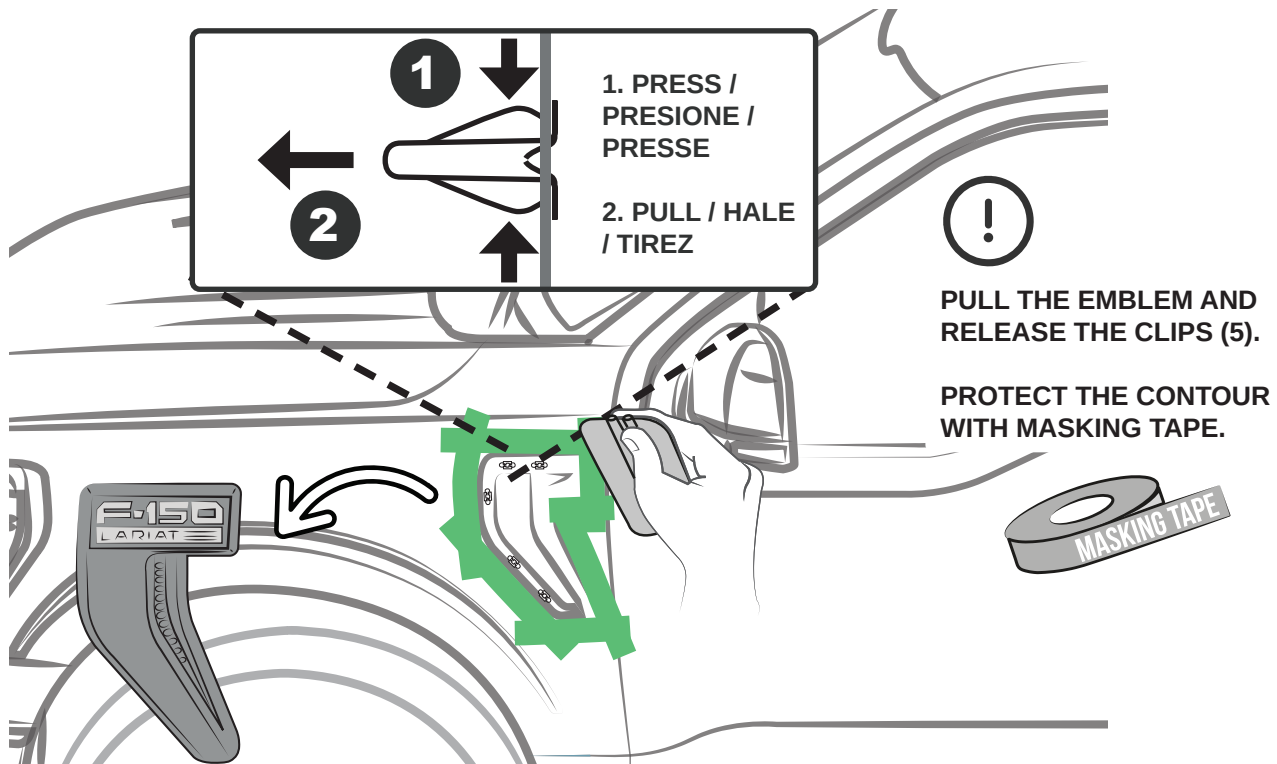
CHECK LIST / CONTENIDO DEL KIT / CONTENU DU KIT

A	<p>SPORT FENDER VENT SET PART / PARTE / PIÈCE #: T591362</p>		1 SET
B	<p>Adhesion promoter / Promotor de adhesión/ Scellant polyuréthane</p>		1 PC

SPORT FENDER VENT SET - T591362

INSTALLATION MANUAL / MANUAL DE INSTALACIÓN / GUIDE D'INSTALLATION

1 REMOVE THE FENDER EMBLEM



ESPAÑOL

Retire el emblema original.

Hale el emblema y libere los clips (5).

Proteja el contorno con masking tape.

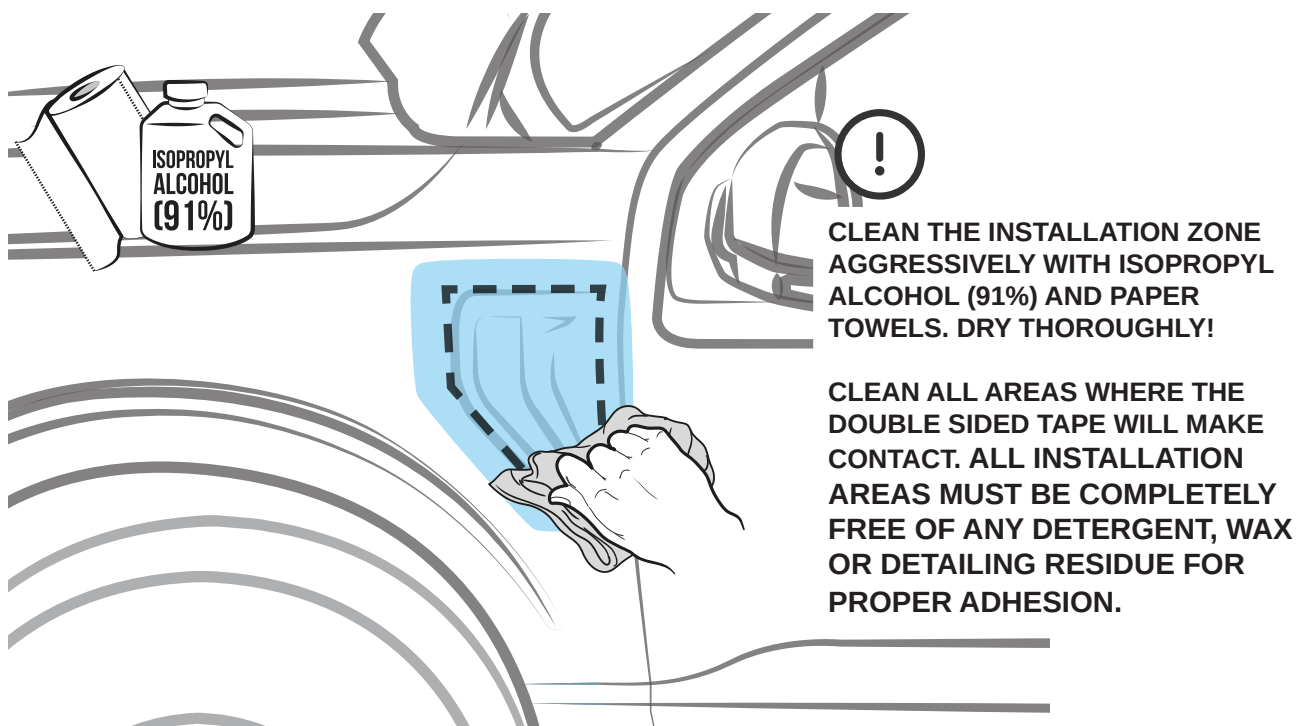
FRANÇAIS

Enlevez l'émblem d'origine.

Tirez l'émblem et relâchez les clips (5).

Protégez le contour avec le ruban adhésif.

2 CLEAN / LIMPIE / NETTOYEZ



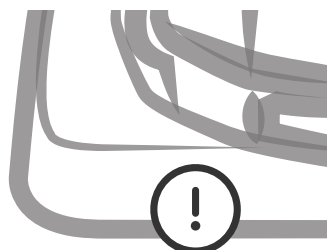
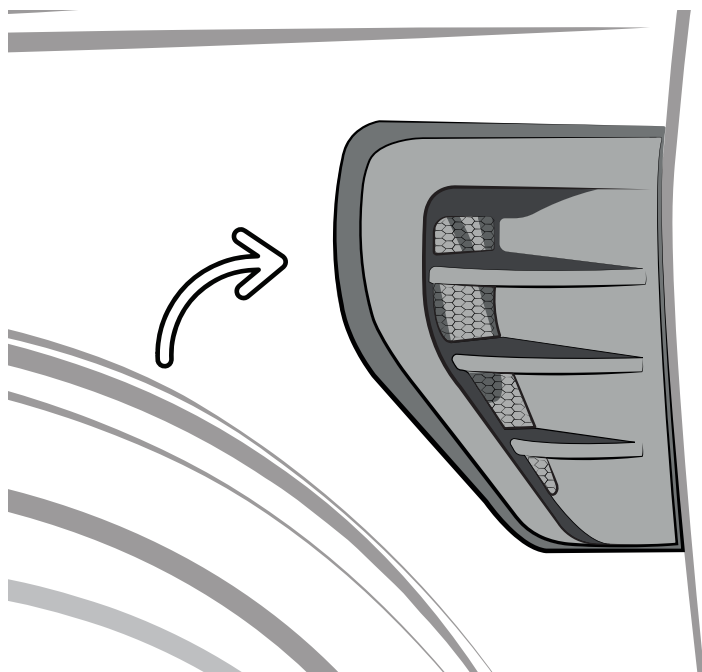
ESPAÑOL

Limpia a fondo la zona de instalación con alcohol isopropílico (91%) y toallas de papel. ¡Seque completamente! Limpie todas las áreas donde la cinta doble cara tendrá contacto. **Todas las áreas de instalación deben estar completamente libres de detergentes, ceras, residuos o detalles para una adecuada adhesión.**

FRANÇAIS

Nettoyez agressivement la zone d'installation avec de l'alcool isopropylique (91%) et essuie-tout bleu. Séchez soigneusement! Nettoyez toutes les zones où le ruban adhésif double face entrera en contact. **Toutes les zones d'installation doivent être complètement exemptes de tout résidu de détergent, de cire ou de détails pour une bonne adhérence.**

3 TEST FIT / PRE-INSTALE / TESTEZ L'AJUSTEMENT



TEST FIT THE PART AND VERIFY ASSEMBLY.

A

PLACE THE PART IN POSITION, HOLDING FIRMLY TO ENSURE IT FITS CORRECTLY.

ESPAÑOL

Pre-instale la pieza y verifique el ensamble.

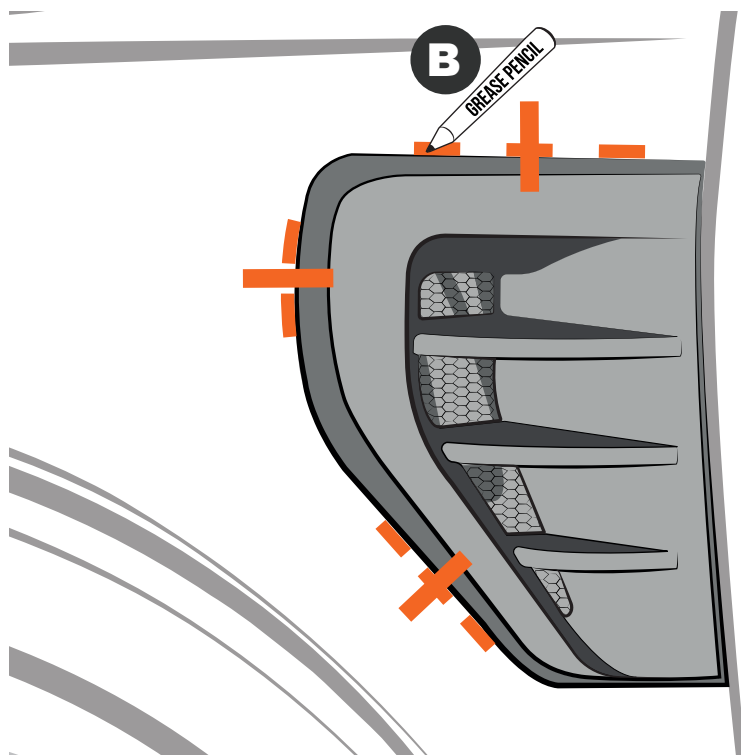
Coloque la pieza en posición y sosténgala firmemente para asegurar el ensamble correcto.

FRANÇAIS

Testez l'ajustement et vérifiez l'assemblage.

Placez la pièce en position et maintenez-la fermement pour assurer qu'elle est correctement ajustée.

3 ALIGN & MARK / ALINEE & MARQUE / ALIGNEZ & MARQUEZ



MARK AS SHOWN.

FIRM PRESSURE MUST BE APPLIED DURING MARKING AND INSTALLATION TO ENSURE GOOD CONTACT WITH VEHICLE'S SURFACE AND PROPER TAPE WETOUT!

ESPAÑOL

Marque como muestra.

Presione firmemente mientras marca para asegurar un buen contacto entre la superficie del vehículo y la cinta doble cara.

FRANÇAIS

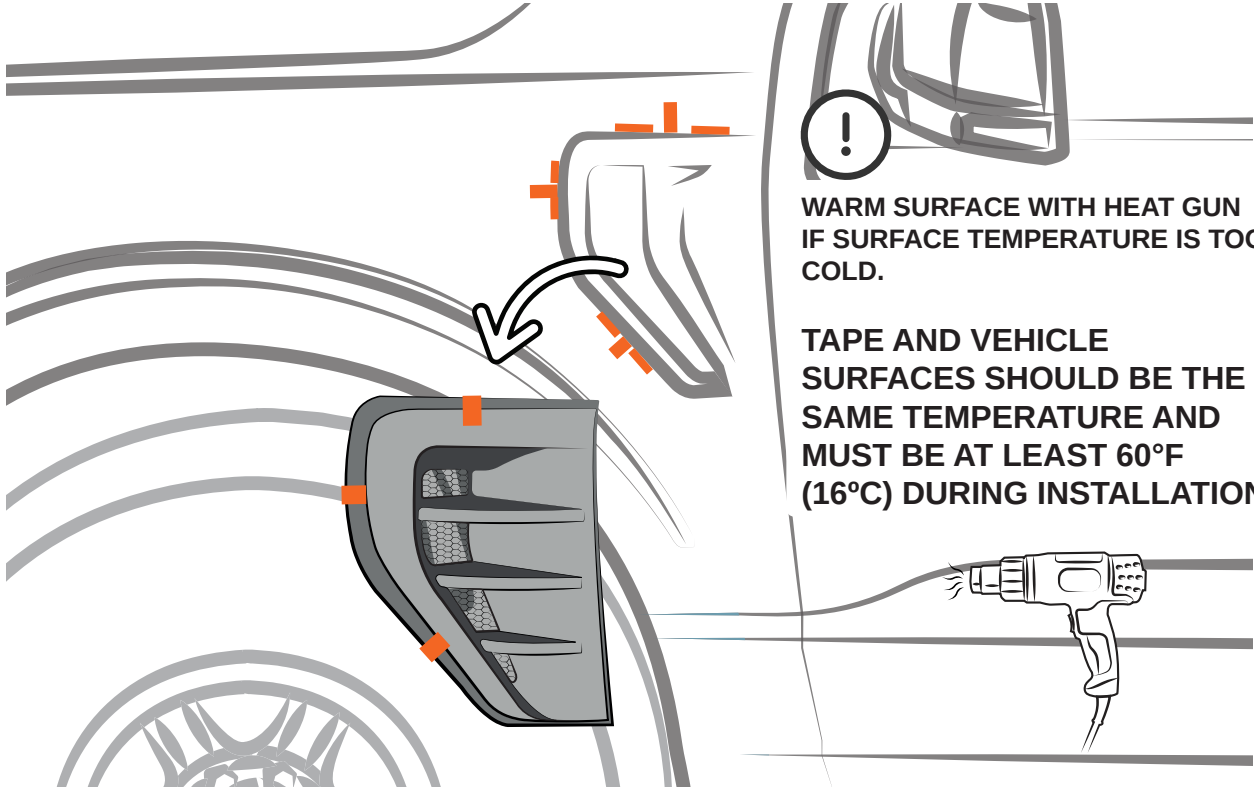
Marquez comme indiqué.

Appuyez fermement pendant le marquage pour assurer un bon contact entre la surface du véhicule et le ruban adhésif.

SPORT FENDER VENT SET - T591362

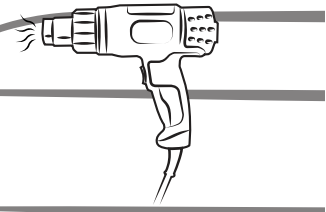
INSTALLATION MANUAL / MANUAL DE INSTALACIÓN / GUIDE D'INSTALLATION

4 REMOVE THE PART / RETIRE LA PIEZA / RETIREZ LA PIÈCE



WARM SURFACE WITH HEAT GUN IF SURFACE TEMPERATURE IS TOO COLD.

TAPE AND VEHICLE SURFACES SHOULD BE THE SAME TEMPERATURE AND MUST BE AT LEAST 60°F (16°C) DURING INSTALLATION!



ESPAÑOL

Utilice una pistola de calor si la temperatura de la superficie está demasiado fría.

La cinta y la superficie del vehículo deben tener la misma temperatura y deben estar al menos a 60°F (16°C) durante la instalación.

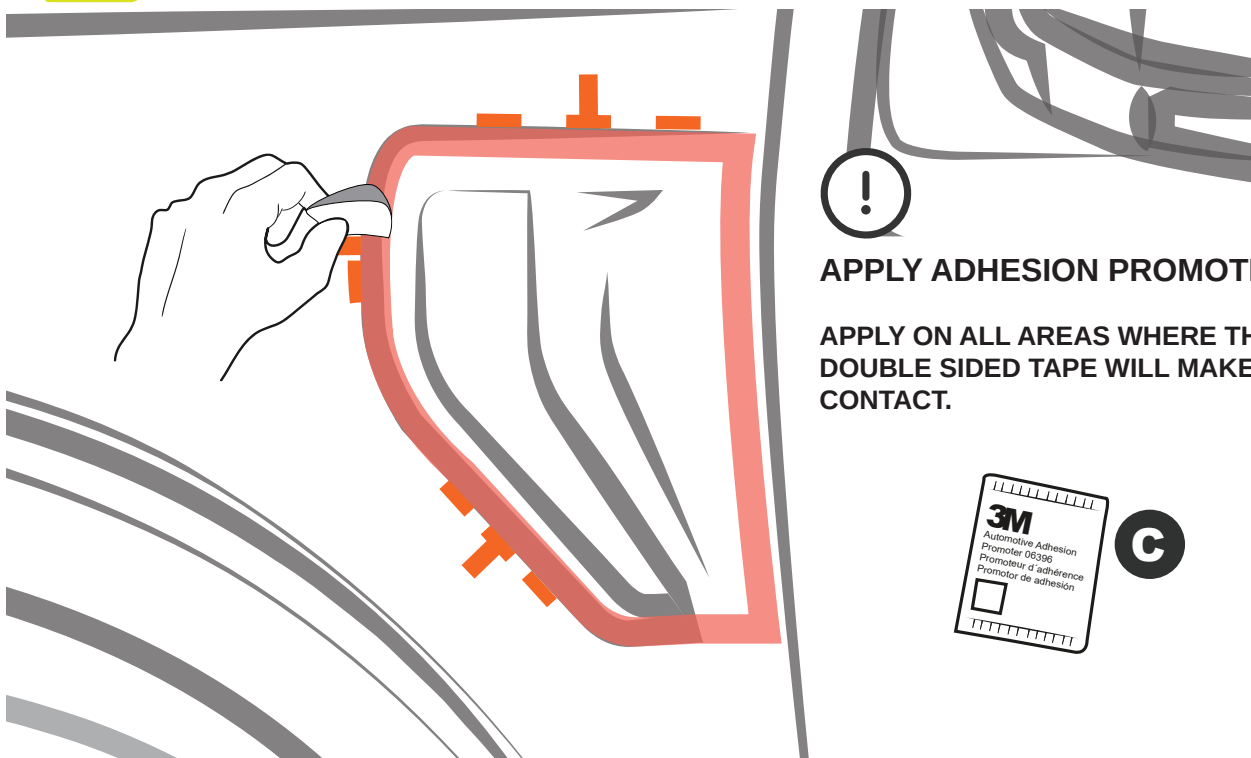
FRANÇAIS

Utilisez un décapeur thermique si la température de surface est trop froide.

Le ruban et la surface du véhicule doivent être à la même température et doivent être d'au moins 60 °F (16 °C) lors de l'installation.

5

5 ADHESION PROMOTER / PROMOTOR DE ADHESIÓN / PROMOTEUR D'ADHÉRENCE



APPLY ADHESION PROMOTER.

APPLY ON ALL AREAS WHERE THE DOUBLE SIDED TAPE WILL MAKE CONTACT.



ESPAÑOL

Aplique promotor de adhesión.

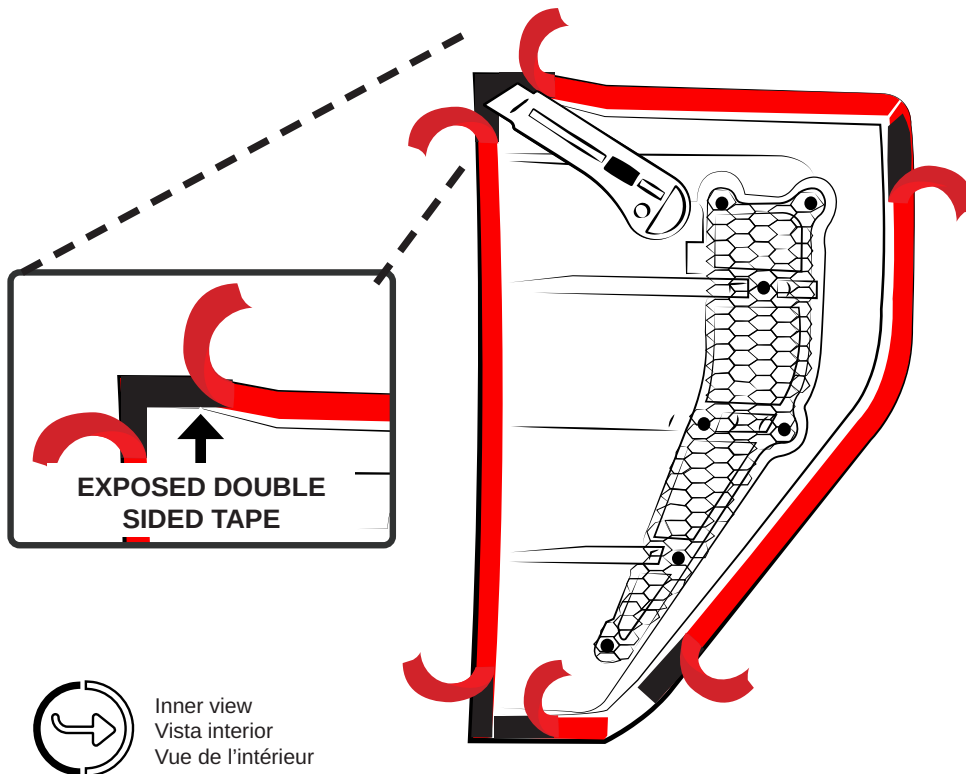
Aplique en todas las áreas donde la cinta doble cara tendrá contacto.

FRANÇAIS

Appliquez le promoteur d'adhérence.

Appliquez sur toutes les zones où le ruban adhésif double face entrera en contact.

6 PEEL THE LINER / DESPEGUE LINER / DÉCOLLEZ LA DOUBLURE



PEEL THE LINER LEADS AS SHOWN. STICK THE LINER LEAD TO THE OUTSIDE OF THE PART USING A PIECE OF MASKING TAPE.

DO NOT TOUCH EXPOSED SURFACE OF DOUBLE SIDED TAPE!



Inner view
Vista interior
Vue de l'intérieur

6

ESPAÑOL

Despegue las puntas del liner como se indica. Pegue el liner al exterior de la pieza con un trozo de cinta adhesiva.

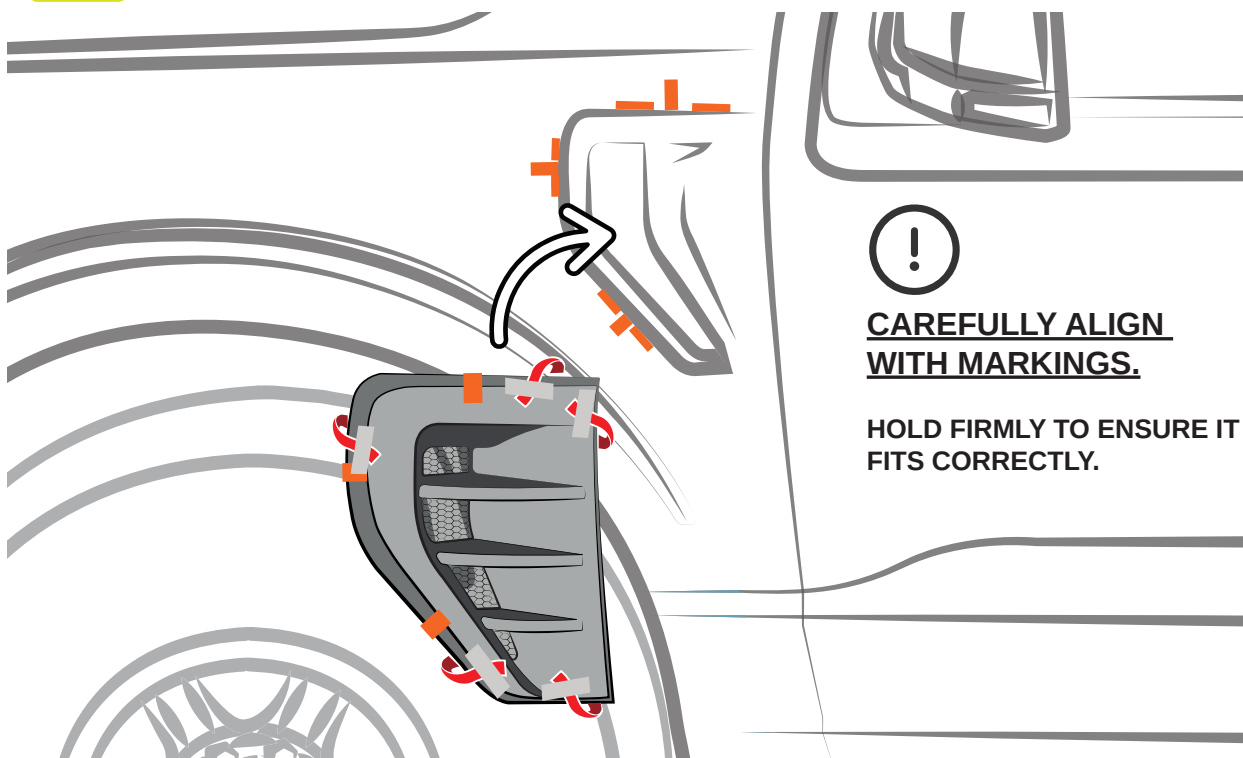
¡NO TOQUE LA SUPERFICIE EXPUESTA DE LA CINTA DOBLE CARA!

FRANÇAIS

Découlez la pointe de la doublure comme indiqué. Collez les fils de la doublure à l'extérieur de la pièce à l'aide d'un morceau de ruban adhésif.

NE TOUCHEZ PAS LA SURFACE EXPOSÉE DU RUBAN ADHÉSIF DOUBLE FACE!

7 PLACE THE PART / COLOQUE LA PIEZA / PLACEZ LA PIÈCE



CAREFULLY ALIGN WITH MARKINGS.

HOLD FIRMLY TO ENSURE IT FITS CORRECTLY.

ESPAÑOL

Alinee cuidadosamente con las marcas.

Sostenga firmemente para asegurar el ensamble correcto.

FRANÇAIS

Soigneusement alignez avec les marques.

Tenez fermement pour assurer qu'elle est correctement ajustée.

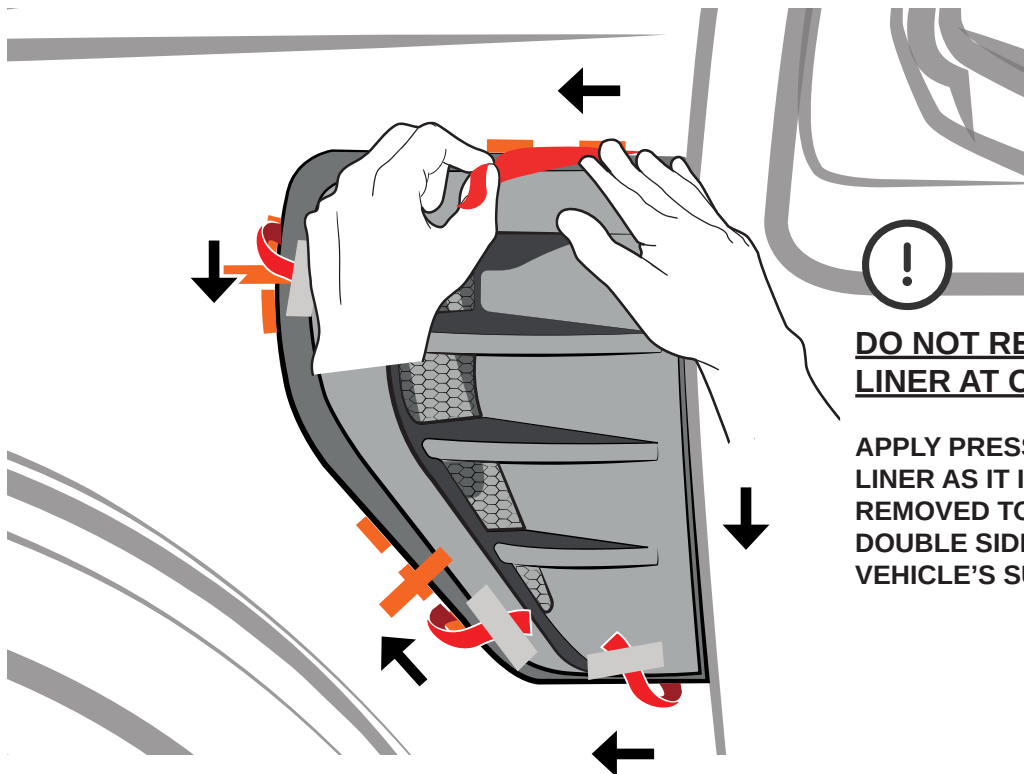


SPORT FENDER VENT SET - T591362

INSTALLATION MANUAL / MANUAL DE INSTALACIÓN / GUIDE D'INSTALLATION

8

REMOVE THE LINER / RETIRE EL LINER / TIREZ LA DOUBLURE



DO NOT REMOVE ALL LINER AT ONCE!

APPLY PRESSURE BEHIND LINER AS IT IS GRADUALLY REMOVED TO ADHERE THE DOUBLE SIDED TAPE TO THE VEHICLE'S SURFACE.

ESPAÑOL

¡NO RETIRE TODO EL LINER DE UNA SOLA VEZ!

Aplique una ligera presión conforme va retirando el liner para asegurar el contacto de la cinta doble cara con la superficie del vehículo.

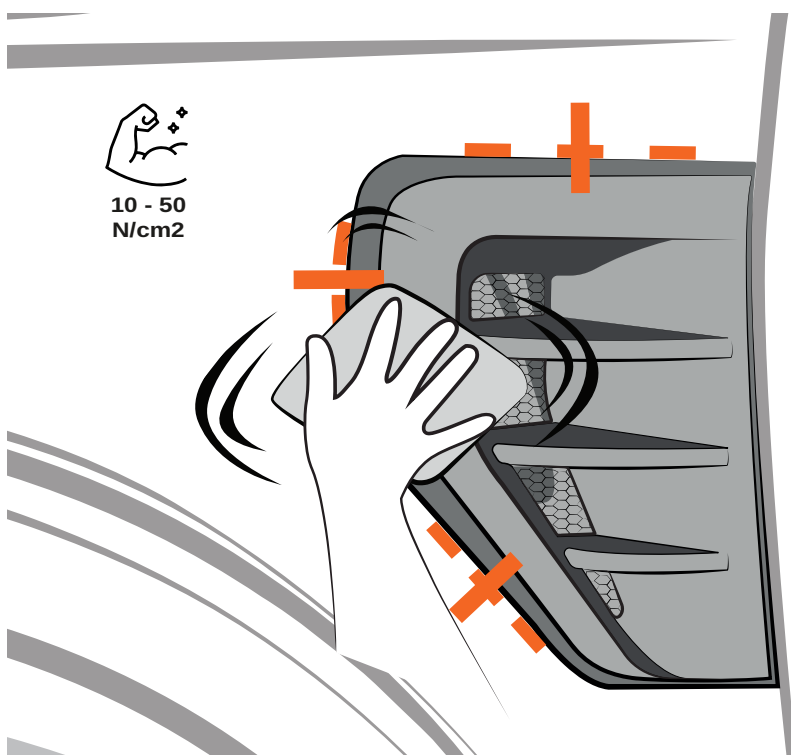
FRANÇAIS

N'ENLEVEZ PAS TOUT LE DOUBLURE EN MAINTENANT!

Appliquez une légère pression derrière la doublure jusqu'à l'enlever pour coller le ruban adhésif double face à la surface du véhicule.

9

PRESS / PRESIONE / APPUYEZ



10 - 50
N/cm²

APPLY AS MUCH PRESSURE AS POSSIBLE TO THE ENTIRE CONTACT AREA WITH A MICROFIBER CLOTH.

FULL AND COMPLETE CONTACT BETWEEN TAPE AND VEHICLE SURFACE IS CRUCIAL FOR GOOD ADHESION PERFORMANCE.

TAPE IS PRESSURE AND TEMPERATURE SENSITIVE. PROPER CONTACT IS ACHIEVED BY APPLYING A PRESSURE BETWEEN 40 AND 50 N/cm².

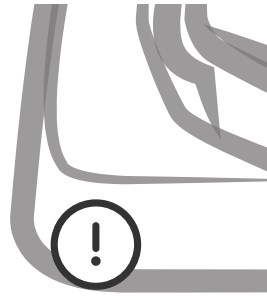
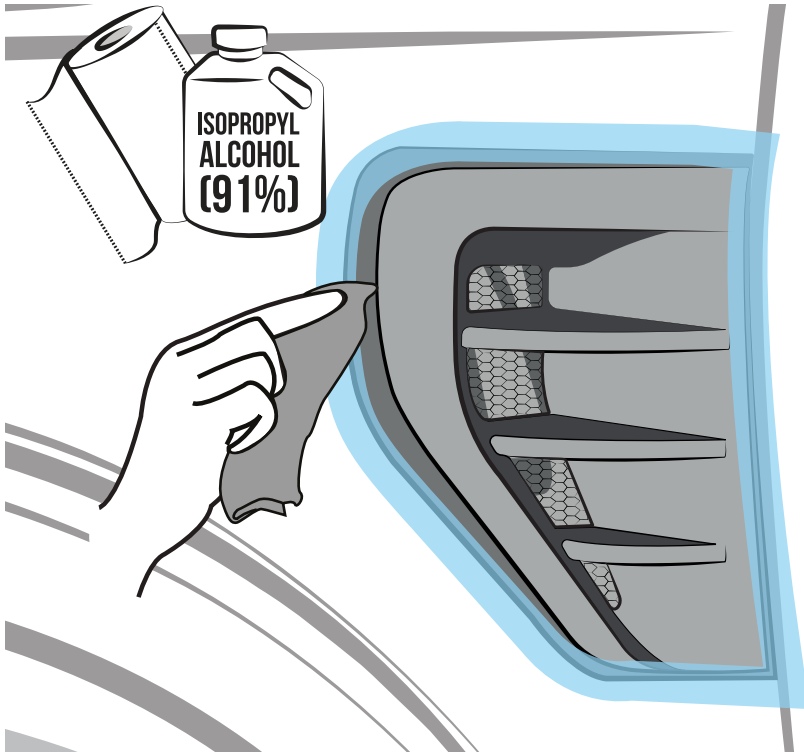
ESPAÑOL

Aplique la mayor presión posible en toda el área de contacto con un trapo de microfibra. **Un contacto total y completo entre la cinta y la superficie del vehículo es crucial para el correcto desempeño del adhesivo.** La cinta es sensible a la presión y a la temperatura. El contacto adecuado se logra aplicando una presión entre 40 y 50 N/cm².

FRANÇAIS

Appliquez le plus de pression possible sur toute la zone de contact avec un chiffon en microfibre. **Un contact total et complet entre le ruban et la surface du véhicule est crucial pour une bonne performance d'adhérence.** Le ruban est sensible à la pression et à la température. Un contact approprié est obtenu en appliquant une pression entre 40 et 50 N/cm².

10 CLEAN / LIMPIE / NETTOYEZ



REMOVE MARKINGS AND CLEAN CAREFULLY.

CLEAN WITH ISOPROPYL ALCOHOL (91%) AND PAPER TOWELS.

AFTER THE INSTALLATION DO NOT WASH OR PRESSURE WASH.

8

ESPAÑOL

Retire las marcas y limpie cuidadosamente.

Limpie con alcohol isopropílico (91%) y toallas de papel.

Después de instalar no lave el vehículo.

FRANÇAIS

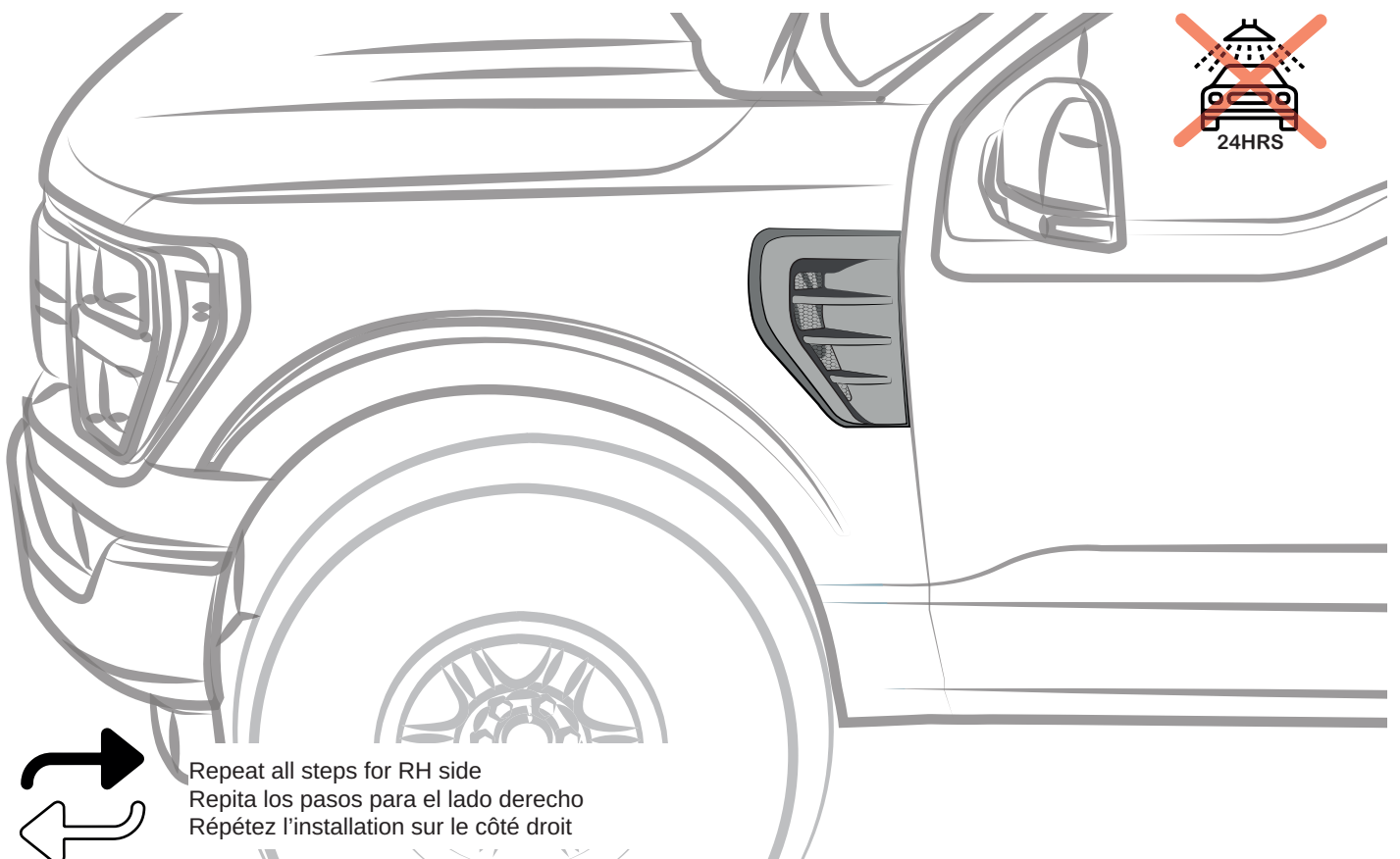
Enlevez les marques et nettoyez soigneusement.

Nettoyez avec de l'alcool isopropylique (91%) et essuie-tout bleu.

Après l'installation, ne pas laver le véhicule.



**INSTALLED PARTS
PIEZAS INSTALADAS
PIÈCES INSTALLÉES**



Repeat all steps for RH side
Repita los pasos para el lado derecho
Répétez l'installation sur le côté droit